

Manual de instalación

Protector de pared 1400/1400W/1455/G2-1400

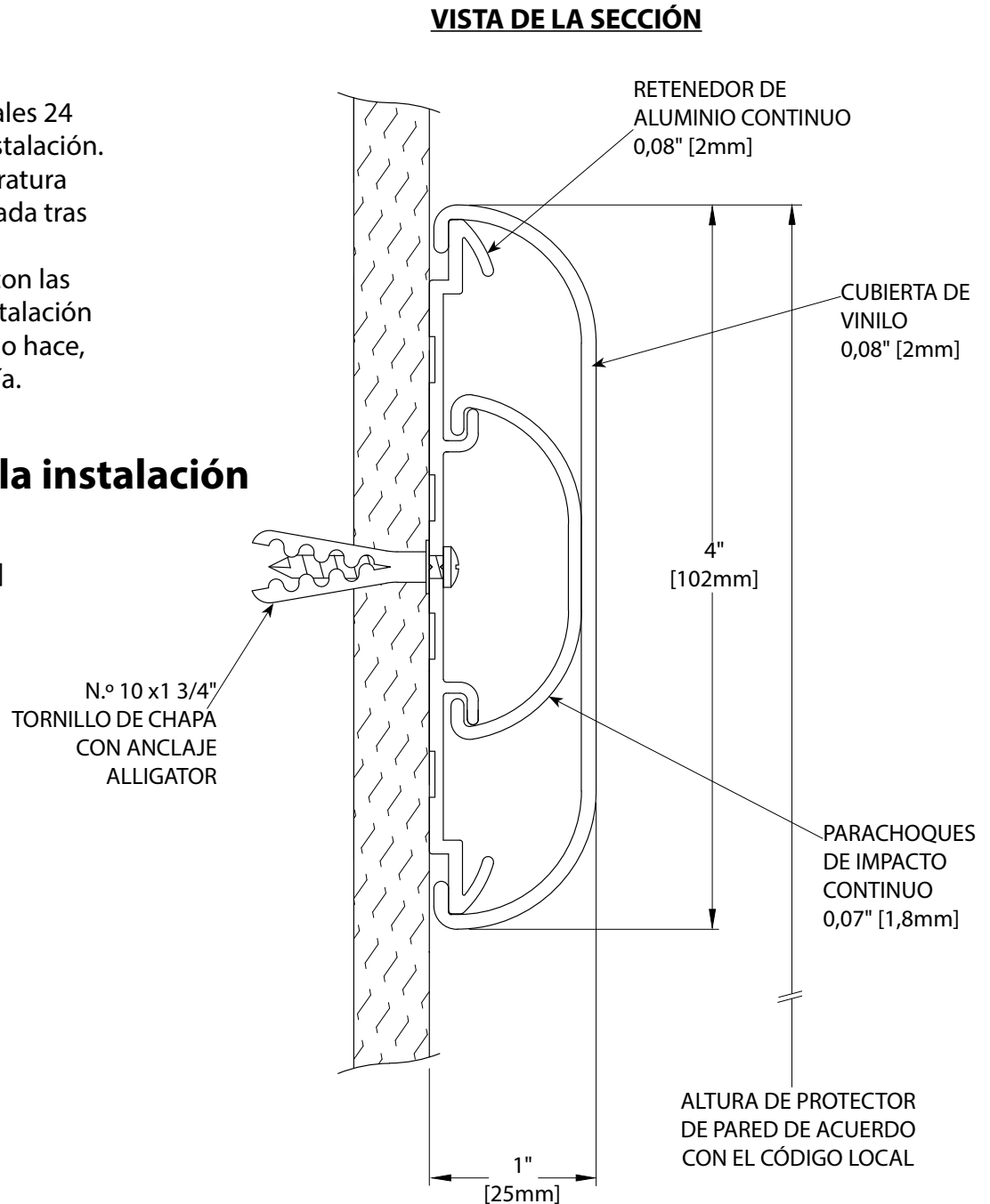
Por favor, lea todas
las instrucciones antes de instalar
el protector de pared.

Importante

1. Aclimate los materiales 24 horas antes de la instalación. Mantenga la temperatura del entorno controlada tras la instalación.
2. Instale de acuerdo con las instrucciones de instalación del fabricante. Si ni lo hace, se anulará la garantía.

Consejos para la instalación

1. Corte las cubiertas hasta 1/16" [1,6mm] más largas para garantizar un ajuste apretado.
2. Lubrique las cuchillas al cortar aluminio para reducir las rebabas.



IPC.3560 REV.11

IPC® Door + Wall Protection

inpro.com • 800.222.5556 • 262.679.9010

World Headquarters S80 W18766 Apollo Drive, Muskego, WI 53150 USA

Installation Hotline: 866.394.6776

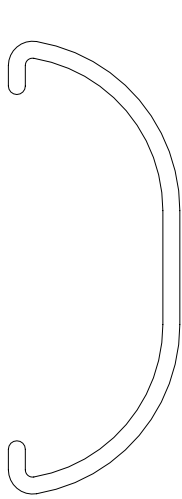
inpro®

Manual de instalación

Protector de pared 1400/1400W/1455/G2-1400

Por favor, lea todas las instrucciones antes de instalar el protector de pared.

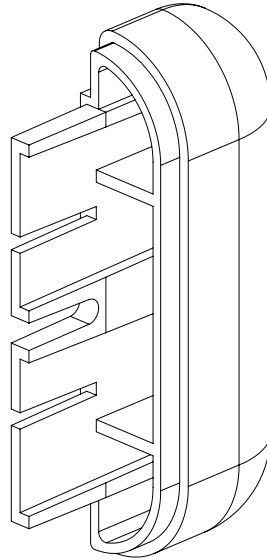
Componentes y elementos de fijación



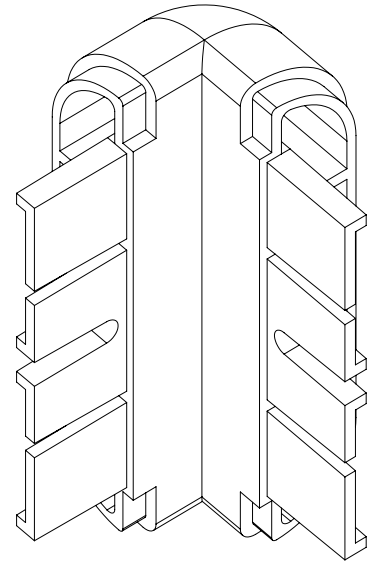
1400B
PARAQUOQUES DE
IMPACTO DE VINILO



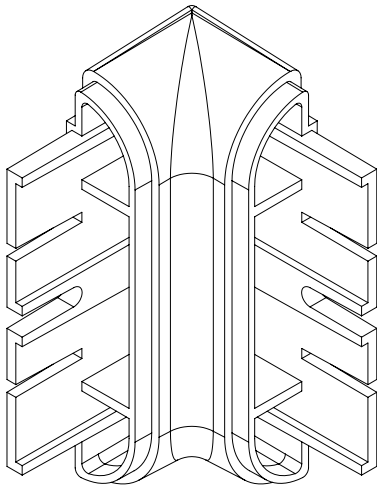
1400V
CUBIERTA DE
VINILO



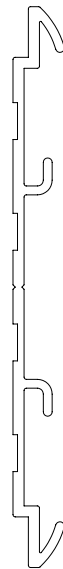
1402
TAPA DE
PUNTA



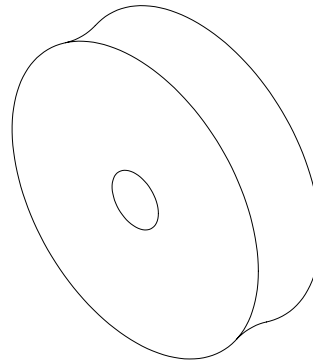
1403
ESQUINA EXTERIOR



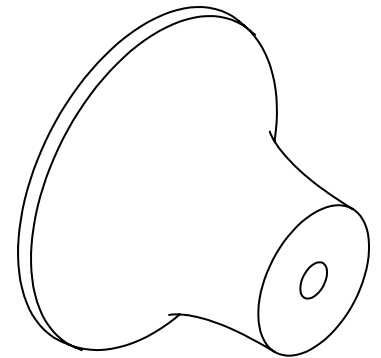
1407
ESQUINA INTERIOR



1420A
RETENEDOR DE
ALUMINIO CONTINUO



501
ESPACIADOR DE GOMA
CON UN ESPESOR DE 1/2"
(OPCIONAL)



1001
SOPORTE DE
MONTAJE
(OPCIONAL)

Estado de la pared	Elementos de fijación especificados	Pieza Inpro N.º
Herrajes del perfil protector de pared	Tornillo de chapa cabeza plana Phillips n.º 10 de 1 3/4" con anclaje Alligator	HWK-WG/CR
Herrajes de perfil Infinity	Tornillo de chapa cabeza plana Phillips n.º 10 de 1 3/4" con anclaje Alligator	HWK-1400I
Herrajes de hormigón para esquinas	Tornillo de chapa cabeza plana Phillips n.º 10 de 1 3/4" con anclaje Alligator	HWK-CC
Herrajes de planchas de yeso cartón para esquinas	Tornillo autoperforante n.º 8 x 1 1/2" Phillips con arandela hexagonal dentada #2PT ZP	HWK-CDW

IPC® Door + Wall Protection

inpro.com • 800.222.5556 • 262.679.9010

World Headquarters S80 W18766 Apollo Drive, Muskego, WI 53150 USA

Installation Hotline: 866.394.6776

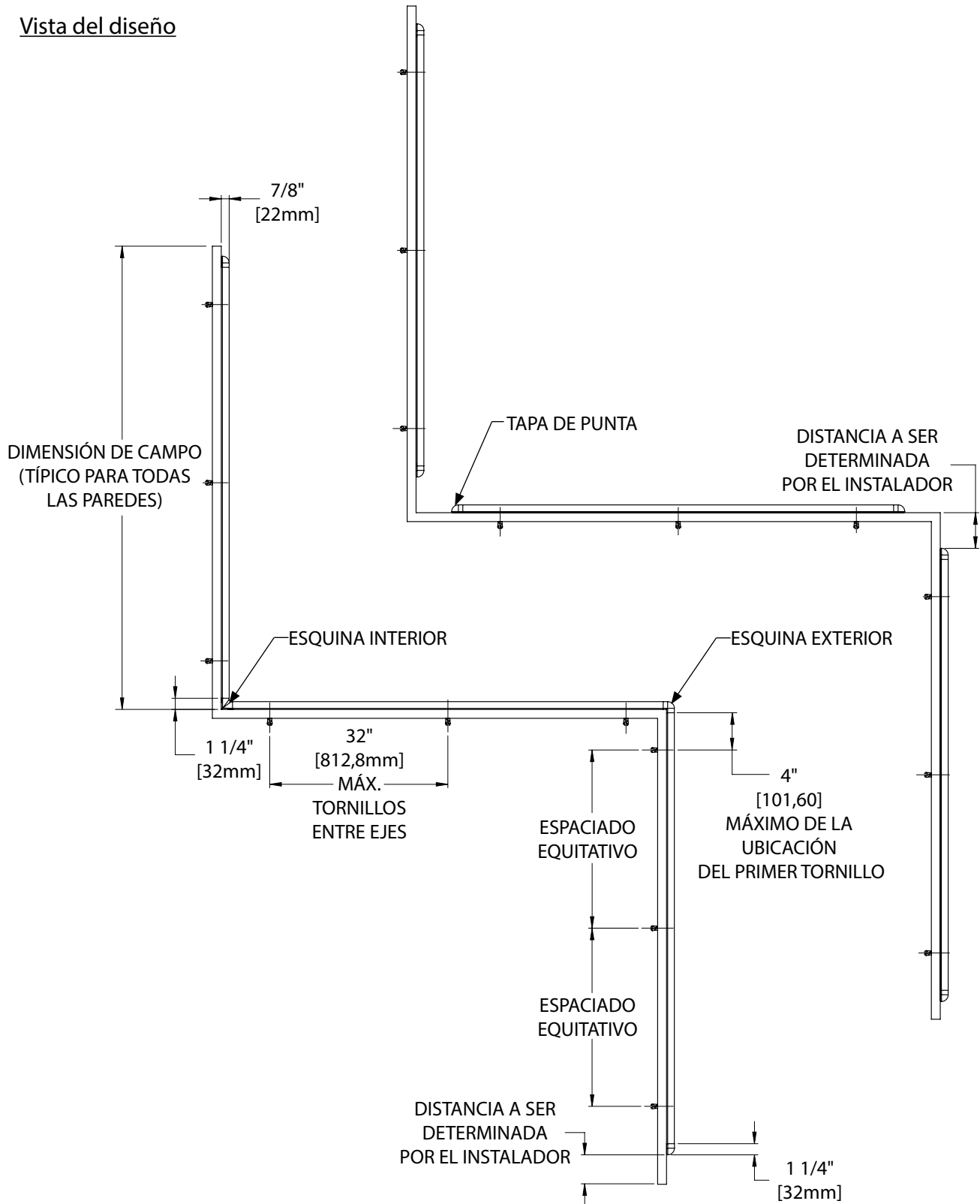
inpro®

Manual de instalación

Protector de pared 1400/1400W/1455/G2-1400

Por favor, lea todas las instrucciones antes de instalar el protector de pared.

Vista del diseño



IPC® Door + Wall Protection

inpro.com • 800.222.5556 • 262.679.9010

World Headquarters S80 W18766 Apollo Drive, Muskego, WI 53150 USA

Installation Hotline: 866.394.6776

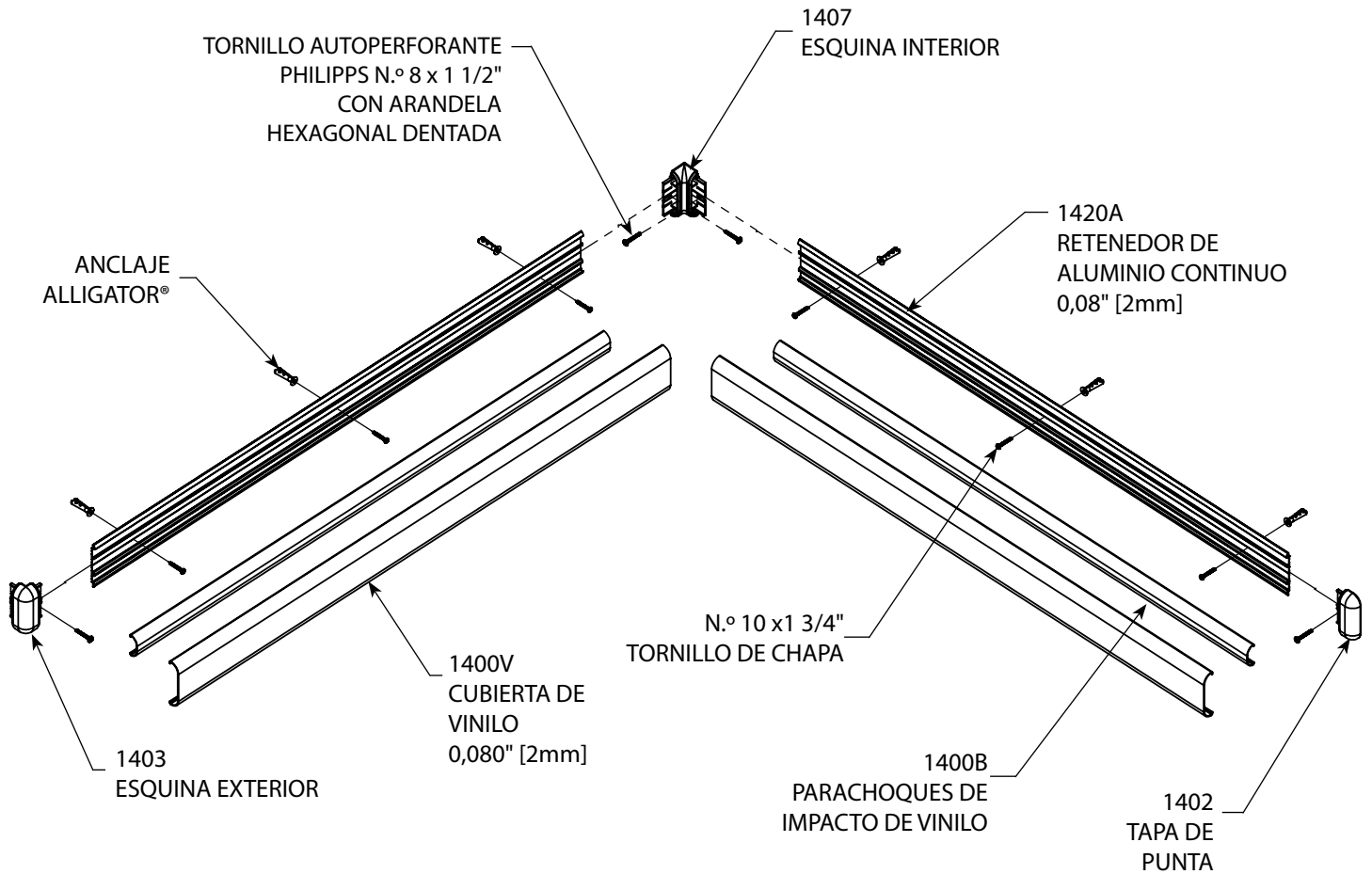
inpro®

Manual de instalación

Protector de pared 1400/1400W/1455/G2-1400

Por favor, lea todas
las instrucciones antes de instalar
el protector de pared.

Vista expandida del montaje



IPC® Door + Wall Protection

inpro.com • 800.222.5556 • 262.679.9010

World Headquarters S80 W18766 Apollo Drive, Muskego, WI 53150 USA

Installation Hotline: 866.394.6776

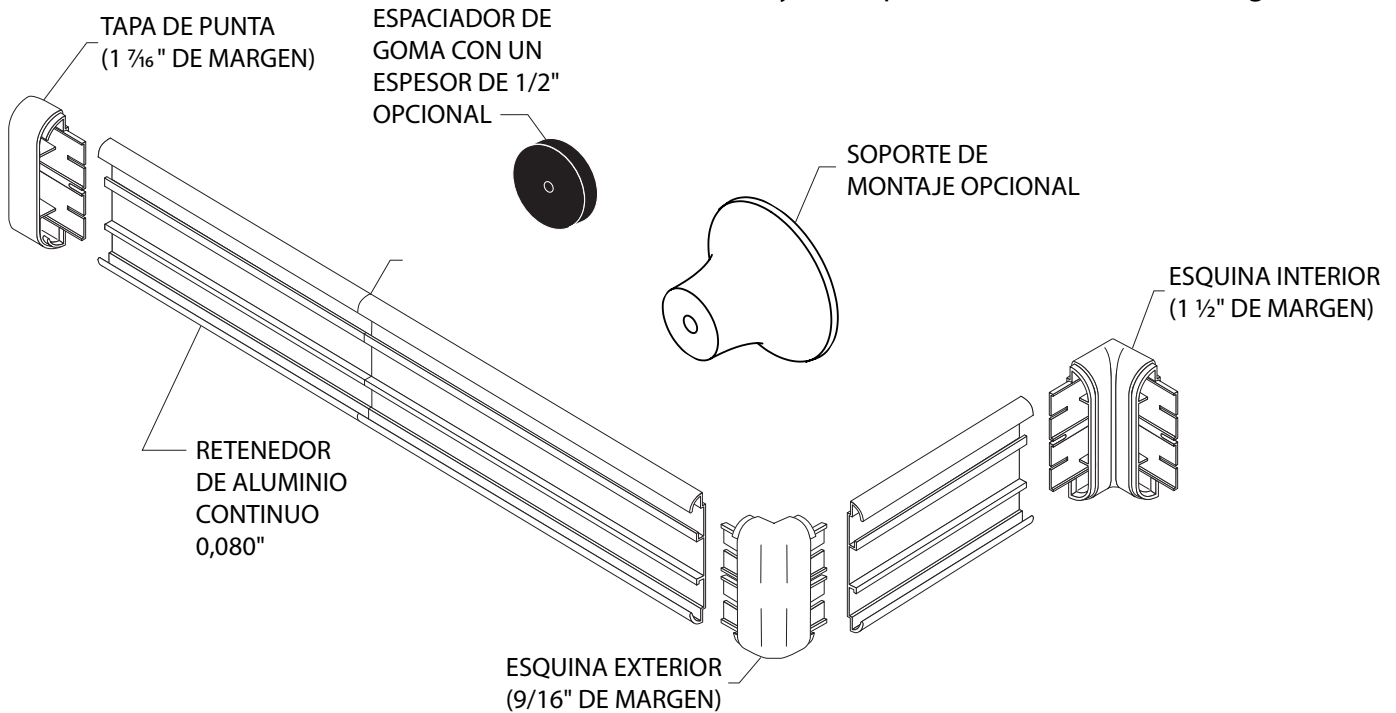
inpro®

Manual de instalación

Protector de pared 1400/1400W/1455/G2-1400

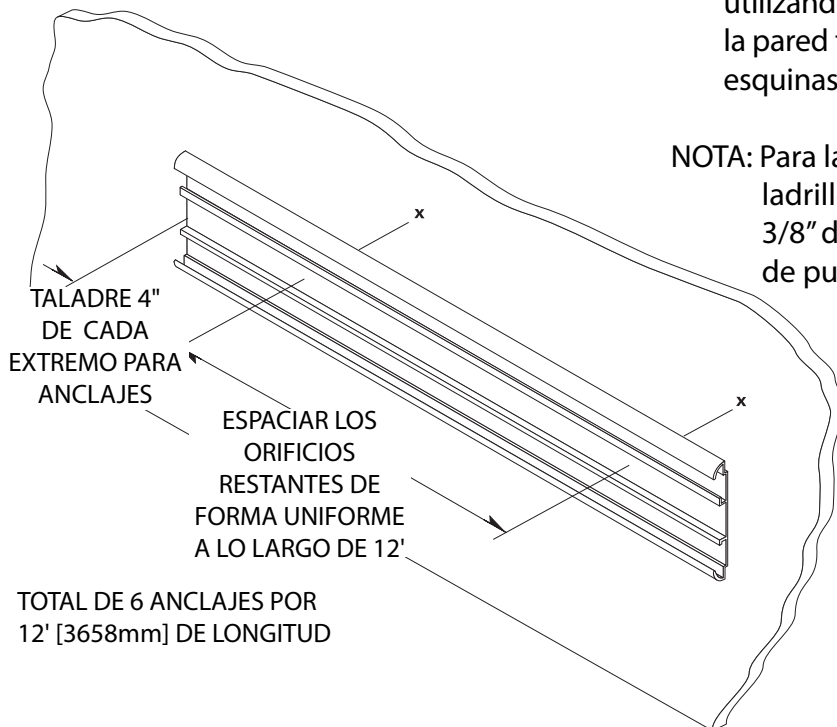
Por favor, lea todas las instrucciones antes de instalar el protector de pared.

FIG. 1



1. Corte el retenedor de aluminio a la longitud deseada, dejando espacio para las tapas de puntas, la esquina interior y las esquinas exteriores. Véase la Figura 1.

FIG. 2



2. Taladre orificios en la línea central del retenedor utilizando una broca de 1/4". Coloque el retenedor en la pared teniendo en cuenta las tapas de las puntas/esquinas. Nivele y marque los orificios. Véase la Figura 2.

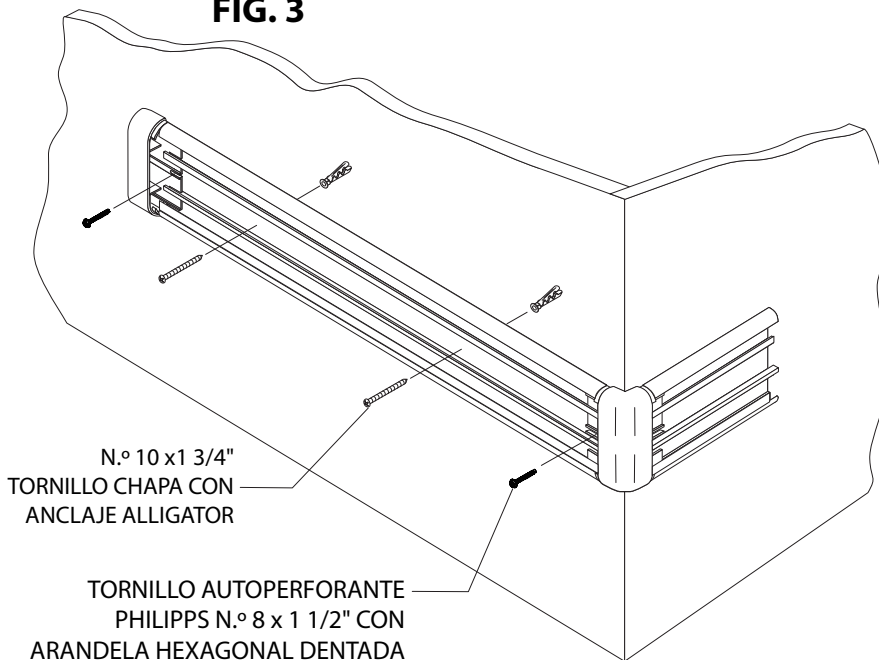
NOTA: Para la instalación en paredes de hormigón o ladrillo, taladre orificios de 1/4" a una distancia de 3/8" del cada extremo del retenedor para las tapas de puntas/esquinas.

Manual de instalación

Protector de pared 1400/1400W/1455/G2-1400

Por favor, lea todas las instrucciones antes de instalar el protector de pared.

FIG. 3



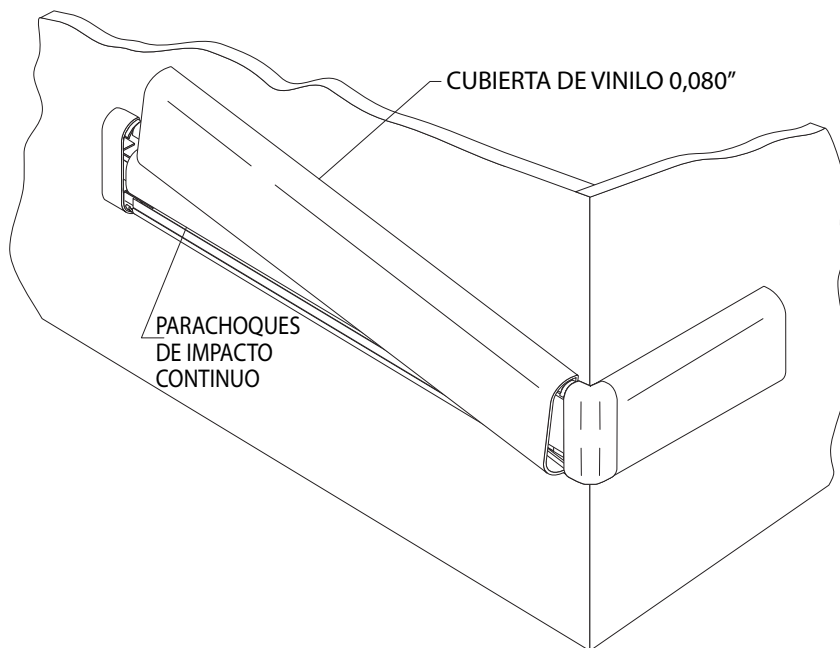
3. Taladre los orificios marcados en la pared con una broca de 1/4" y coloque los anclajes Alligator en los orificios. Monte el retenedor en la pared y apriete los tornillos para fijarlos. Deslice las tapas de puntas y las esquinas en el soporte del retenedor y fíjelas, dejando un espacio de 1/16" entre los retornos/esquinas y el retenedor para permitir el ajuste. Véase la Figura 3.

NOTA: Para la instalación en paredes de hormigón o ladrillo, utilice tornillo de chapa Phillips de cabeza plana n.º 10 para asegurar las tapas de puntas y las esquinas.

NOTA: Si se utilizan separadores de goma, colóquelos detrás del retenedor en todas las ubicaciones de los orificios de montaje, incluidos los de las tapas de puntas y las esquinas.

NOTA: Si se utilizan soportes, utilice una broca de 3/4" para los anclajes tipo mariposa o una broca de 1/2" para los anclajes principales para perforar los orificios marcados en la pared. Fije las tapas de puntas y las esquinas con un ensamblaje de pernos hexagonales de 5/8" insertados desde la parte posterior.

FIG. 4



4. Corte el parachoques de impacto a la medida de la longitud entre el borde interior de las tapas de puntas/esquinas. Coloque y encaje el parachoques en su lugar. Corte la cubierta a la medida de la longitud entre las tapas de puntas y/o las esquinas. (Nota: Recorte los bordes de fábrica a escuadra antes de la instalación). Coloque la cubierta en el retenedor y acomode los retornos y/o las esquinas para lograr un ajuste apretado. Presione la cubierta sobre el retenedor hasta que encaje en su lugar. Véase la Figura 4.

NOTA: Solamente para 1455 - Cuando los tramos continuos son superiores a 12', las cubiertas deben instalarse en orden consecutivo utilizando los números que se encuentran en el reverso de las cubiertas. Esto garantiza una alineación correcta de la franja decorativa.