

Instrucciones de Instalación

Protectores de Pared 1500/1500W/G2-1500

figura 1

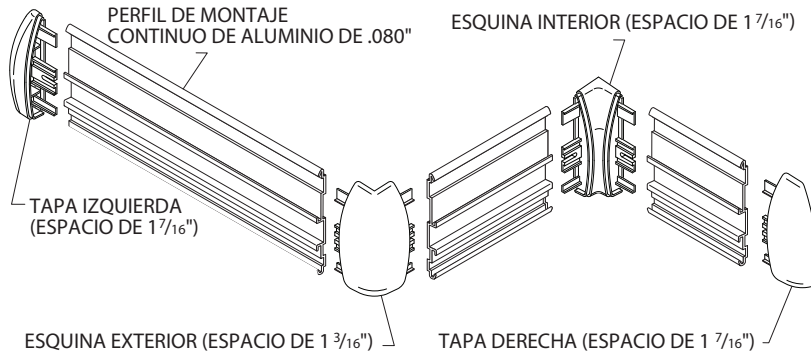
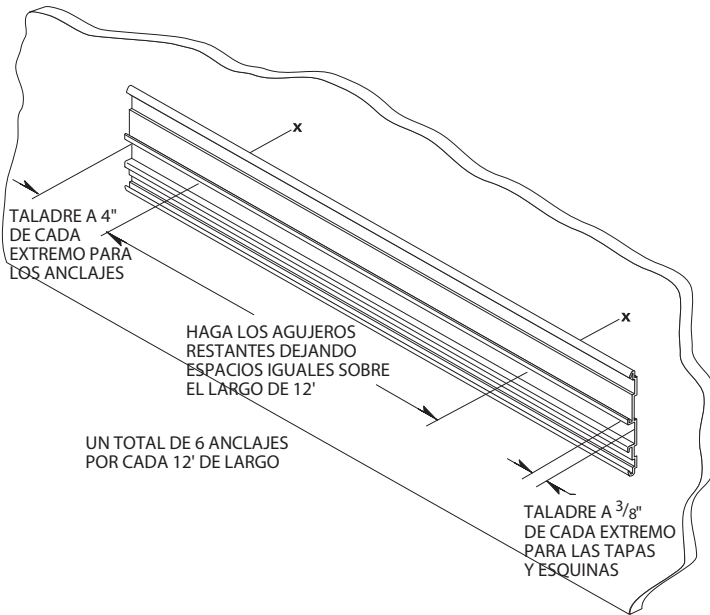


figura 2



Por favor lea todas las instrucciones antes de instalar los protectores de pared.

1. Corte el perfil de montaje de aluminio hasta el largo deseado, dejando lugar para las tapas en los extremos y para las esquinas exteriores e interiores.

Ver figura 1

2. Taladre agujeros en la línea central del perfil de montaje utilizando una broca de 1/4" [6mm]. Posicione el perfil de montaje en la pared dejando espacio para las tapas y esquinas. Nivele y marque los agujeros.

NOTA: Para una instalación sobre una pared de hormigón o ladrillo taladre agujeros de 1/4" [6mm], a 3/8" [10mm] de los extremos del perfil de montaje para las tapas y esquinas.

Ver Figura 2.

IPC.1798/REV.7

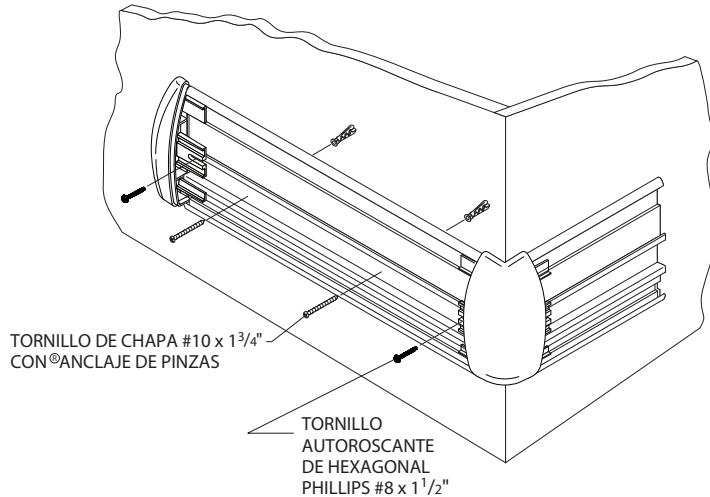
Línea de Ayuda de Instalaciones • 866.EZINPRO
 Inprocorp.com • 800.222.5556 • 262.679.9010
 Sede Mundial S80 W18766 Apollo Drive, Muskego, WI 53150 USA

IPC •
 DOOR + WALL PROTECTION SYSTEMS
 A DIVISION OF INPRO®

Instrucciones de Instalación

Protectores de Pared 1500/1500W/G2-1500

figura 3

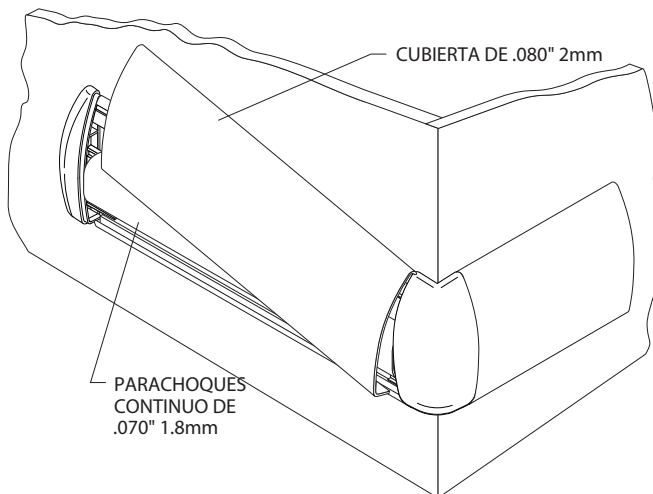


3. Taladre los agujeros marcados en la pared utilizando una broca de 1/4" [6mm] y posicione los anclajes de pinza dentro de los agujeros. Monte el perfil de montaje en la pared y apriete los tornillos para que quede seguro. Deslice las tapas y esquinas sobre el perfil de montaje y asegúrelas, dejando un espacio de 1/16" [1.5mm] entre las partes anguladas/esquinas y el perfil para poder hacer ajustes. Ver Figura 3.

NOTA: Para una instalación sobre paredes de hormigón o de ladrillo, utilice tornillos de cabeza troncocónica Phillips #10 x 1 3/4" para sujetar las tapas de los extremos y las esquinas.

NOTA: Si se utilizan espaciadores de caucho, sujételos por detrás del perfil de montaje en todos los lugares donde haya hecho agujeros para el montaje, incluyendo en donde se instalarán las tapas de los extremos y para las esquinas.

figura 4



4. Corte el parachoques al largo necesario, midiendo del borde interior de la tapa/esquina hasta la otra. Posiciónelo y encaje el parachoques en su lugar. Corte la cubierta hasta el largo necesario, midiendo la distancia entre las tapas y/o esquinas. (Nota: Recorte los bordes de fábrica en forma cuadrada antes de hacer la instalación). Posicione la cubierta sobre el perfil de montaje y ajuste los ángulos y/o esquinas para que quede un encaje seguro. Empezando desde un extremo, presione la cubierta poco a poco sobre el perfil de montaje hasta que encaje en su lugar. Ver figura 4.