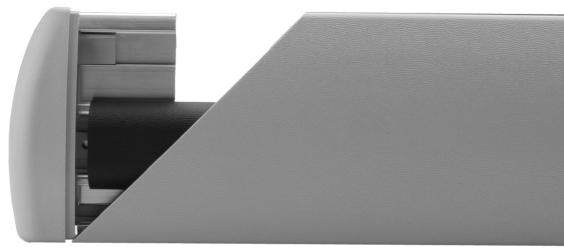
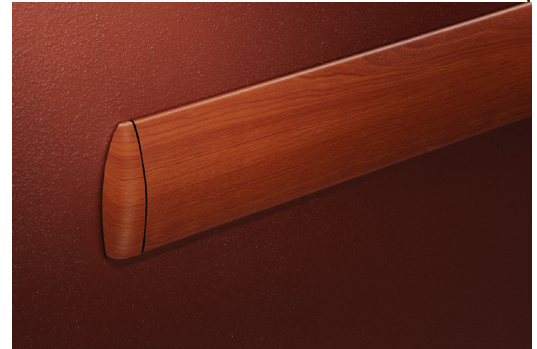


Protectores de Pared

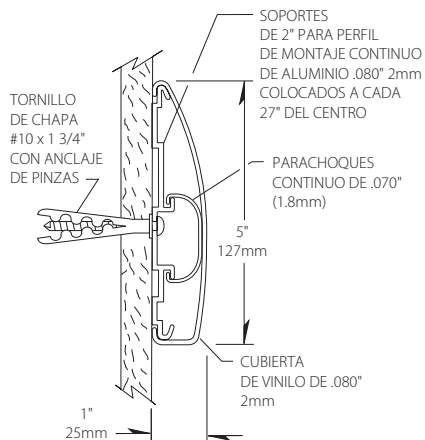
1500i/1500iW



1500i



1500iW



- Disponibles con 5" (127mm) de protección de pared; se extienden a 1" (25mm) de la pared.
- Montados sobre perfiles de aluminio acortados.
- Las cubiertas de vinilo rígido tienen un grosor de .080" (2mm), y son resistentes a los rayones y a las manchas.
- Fabricados en largos estándar de 12'.
- Todos los sujetadores de montaje están incluidos con cada pedido.
- Modelo 1500iW – Fabricados completamente cubiertos con el patrón Woodland. El Modelo 1500iW incluye ranuras decorativas negras para las tapas de los extremos y para las esquinas.
- Cumplen con los estándares y criterios rigurosos de emisión de químicos, según el Instituto Medioambiental GREENGUARD.
- Han sido probados por y cumplen con los requisitos del Instituto Medioambiental GREENGUARD y los requisitos de California para productos de baja emisión comprobados por Air Quality Sciences.
- Ha sido probados y cumplen con los niveles de emisión de químicos GREENGUARD en áreas para niños y escuelas.



IPC.1791/REV.7

Inprocorp.com • 800.222.5556 • 262.679.9010
Sede Mundial S80 W18766 Apollo Drive, Muskego, WI 53150 USA

IPC •
DOOR + WALL PROTECTION SYSTEMS
A DIVISION OF INPRO®

Protectores de Pared 1500i/1500iW

Especificaciones Sugeridas

PARTE 1 - GENERAL

1.01 RESUMEN

A. Sistemas de protección y decoración de paredes

1.02 LA SECCIÓN INCLUYE

A. Sistemas de Protección de Paredes Infinity 1500i/1500iW

1.03 REFERENCIAS

A. Sociedad Americana para Pruebas y Materiales (ASTM, por sus siglas en inglés)

B. Código Nacional de Construcción de Canadá (NBC, por sus siglas en inglés)

C. Asociación Nacional de Protección de Incendios (NFPA, por sus siglas en inglés)

D. Sociedad de Ingenieros Automotrices (SAE, por sus siglas en inglés)

E. Underwriters Laboratory (UL)

F. Underwriters Laboratory de Canadá (ULC)

G. Código Uniforme de Construcción (UBC, por sus siglas en inglés)

1.04 DESCRIPCIÓN DEL SISTEMA

A. Requisitos de Desempeño: Proveer Sistemas de Protección de Paredes que cumplan con los siguientes requisitos de las agencias regulatorias y los controles de calidad de los sistemas IPC para la Protección de Paredes y Puertas, InPro Corporation.

1. Características contra incendios: Proveer protectores de paredes clasificados por el UL y en conformidad con la norma de incendios Clase A de la NFPA. Las características de combustión de superficie, según lo determinado por el reglamento UL-723 (ASTM E-84), deberán ser de propagación de llama de 10 y generación de humo de 350-450. Proveer protectores de pared en conformidad con los requisitos del Código Nacional de Construcción de Canadá 2010, subsección 3.1.13. Las características de combustión de superficie, según lo determinado por el reglamento CAN/ULC-S102.2, deberán ser de propagación de llama de 15 y generación de humo de 35.

2. Auto extinción: Proveer protectores de pared con una clasificación CC1, según pruebas en conformidad con los procedimientos especificados en el reglamento ASTM D-635-74, Método de Prueba Estándar para la Velocidad de Combustión y/o el Alcance y Duración de la Combustión de Plásticos Autoportantes en una Posición Horizontal, como se hace referencia en el reglamento UBC 52-4-1988.

3. Resistencia a Impactos: Proveer materiales de vinilo rígido para los perfiles que tengan una resistencia al impacto de 30.2 ft-lbs/pulgada de espesor según pruebas en conformidad con los procedimientos especificados en el reglamento ASTM D-256-90b, Resistencia a Impactos de los Plásticos.

4. Resistencia a Químicos y Manchas: Proveer protectores de pared que muestren resistencia a las manchas según pruebas en conformidad con las disposiciones aplicables del reglamento ASTM D-543.

5. Certificación GREENGUARD: Proveer material certificado por GREENGUARD. Los perfiles deberán cumplir los requisitos de las Normas de Certificación GREENGUARD para Productos de Baja Emisión y el Estándar de Emisión de Productos GREENGUARD para niños y escuelas.

6. Resistencia a los hongos y a las bacterias: Proveer un vinilo rígido que no dé lugar al crecimiento de hongos o bacterias de acuerdo a los reglamentos ASTM G-21 y ASTM G-22.

7. Consistencia de color: Proveer componentes con consistencia de color de acuerdo con el reglamento SAE J-1545 - (Delta E) con una diferencia de color no superior a 1.0 unidad usando el CIE Lab, el CIE CMC, el CIE LCh, el Hunter Lab o sistemas de escala de espacio de color similares.

1.05 DOCUMENTOS

A. Información del Producto: Información impresa del producto provista por el fabricante para cada tipo de protector de pared especificado.

B. Dibujos Detallados: Detalles del montaje utilizando los sujetadores apropiados para los sustratos específicos del

proyecto.

C. Muestras: Muestras de verificación del protector de pared, de una longitud de 8" (203mm), en perfiles de tamaño completo de cada tipo y color indicado.

D. Instrucciones de Instalación del Fabricante: Instrucciones de instalación impresas para cada protector de pared.

1.06 ENTREGA, ALMACENAJE Y MANEJO

A. Entregar los materiales en la obra en sus empaques sellados de fábrica.

B. Inspeccionar los materiales a su llegada al lugar para asegurar que los productos especificados hayan sido recibidos.

C. Almacenar en sus empaques originales en un lugar climatizado alejados de la luz solar directa.

1.07 CONDICIONES DEL PROYECTO

A. Requisitos Medioambientales: Los productos deben ser instalados en un área interior climatizada.

1.08 GARANTÍA

A. Garantía limitada estándar de por vida de IPC contra defectos de fabricación y del material.

PARTE 2 - PRODUCTOS

2.01 FABRICANTE

A. Fabricante Autorizado: Sistemas de Protección para Paredes y Puertas de IPC, InPro Corporation, PO Box 406 Muskego, WI 53150 EE.UU.; Teléfono: 800.222.5556, Fax: 888.715.8407, www.inprocorp.com

C. Suministrar todos los protectores de pared y sistemas de protección de un solo fabricante.

2.02 UNIDADES FABRICADAS

A. Descripción del Protector de Pared

1. Protector de Pared del Sistema Infinity 1500i, 5" (127mm) de altura x 1" (25mm) de profundidad, y perfil de aluminio acortado. Parachoques interior, 1-7/8" (48mm) de altura.

2. Protector de Pared del Sistema Infinity 1500iW, 5" (127mm) de altura x 1" (25mm) de profundidad, y perfil de aluminio acortado. Parachoques interior, 1-7/8" (48mm) de altura. El protector de pared deberá estar cubierto de un diseño veteado de madera. Ranuras decorativas negras para las tapas y esquinas.

2.03 MATERIALES

A. Vinilo: Las cubiertas encajadas a presión de un grosor de .080" (2mm) deberán ser extruidas a partir de cloruro de polivinilo, resistente a productos químicos y a las manchas con la adición de modificadores de impacto. Las cubiertas interiores de vinilo encajadas a presión para parachoques de un grosor de .070" (1.8mm) deberán ser extruidas a partir de cloruro de polivinilo, resistente a productos químicos y a las manchas, con la adición de modificadores de impacto. No se añadirán plastificantes (los plastificantes pueden promover el crecimiento bacteriano).

B. Aluminio: Perfil de montaje de aluminio de 2" (51mm) con soportes de un grosor de .080" (2mm) se fabricará de aluminio 6063-T5, con un acabado maquinado.

2.04 ELEMENTOS

A. Las tapas, esquinas interiores, esquinas exteriores y los soportes se fabricarán de termoplásticos moldeados por inyección.

B. Las ranuras moldeadas deberán tener un acabado liso y deberán de ser de color negro.

C. Parachoques: Parachoques continuo deberá ser extruido de cloruro de polivinilo reciclado.

D. Sujetadores: Se proporcionarán todos los accesorios adecuados para los sustratos que se indican en los diagramas del sistema de montaje.

2.05 ACABADOS

A. Cubiertas de vinilo: Los colores de los protectores de pared serán seleccionados por el arquitecto de la gama de acabados de IPC. La superficie deberá tener una textura de "pebblette".

B. Parachoques Interior: El color del parachoques interior deberá ser negro.

C. Elementos Moldeados: Las tapas, esquinas interiores, esquinas exteriores y los soportes deberán ser de un

color que corresponda con los protectores de pared. La superficie deberá tener una textura de "pebblette".

PARTE 3 - EJECUCIÓN

3.01 RECONOCIMIENTO

A. Reconocimiento de las áreas y condiciones en las que los sistemas de protectores para pared serán instalados.

1. Completar todas las operaciones de acabado, incluyendo pintado, antes de iniciar la instalación de los materiales relacionados a los sistemas de protectores para pared.

B. La superficie de la pared debe estar seca y libre de suciedad, grasa y pintura suelta.

3.02 PREPARACIÓN

A. General: Antes de la instalación, limpiar el sustrato para remover polvo, residuos y partículas sueltas.

3.03 INSTALACIÓN

A. General: Localizar el protector de pared para el sustrato apropiado como se indica en el dibujo detallado y siguiendo las instrucciones de instalación de IPC. Instalar el protector de pared a nivel y plomo a la altura indicada en los dibujos.

B. Instalación de los Protectores de Pared 1500i/1500iW:

1. Calcule la altura de la parte superior del protector de pared sobre el acabado del piso. Reste 2 1/2" (63mm) y marque una línea con tiza a esa altura.

2. Utilice 6 soportes para el perfil de aluminio por cada 12" (3.66m) de largo, colocándolos a cada 27" (686mm) del centro. Marque el lugar de los agujeros de montaje sobre la línea de tiza. Al principio y al final de cada tramo, deje un espacio de 1 1/2" (38mm) para las tapas de los extremos, de 1 3/16" (21mm) para las esquinas exteriores y de 1 7/16" (37mm) para las esquinas interiores. Deje 1/16" (1.6mm) entre las tapas/esquinas y el soporte del perfil de aluminio para poder hacer ajustes a la hora de instalar la cubierta de aluminio. NOTA: Cuando se esté haciendo un montaje sobre hormigón o ladrillo, taladre agujeros de 1/4" (6mm), a 3/8" (9.5mm) de cada extremo del perfil en el lugar correcto de la línea central para las tapas de los extremos o esquinas.

3. Taladre agujeros de 1/4" (6mm) en donde puso cada marca. Coloque los anclajes de pinza ("ALLIGATOR") dentro de los agujeros en la pared y utilice un tornillo de cabeza troncocónica Phillips #10 x 1 3/4" para sujetar cada soporte del perfil de aluminio a la pared. Nivele y fije los soportes del perfil de montaje de aluminio a la pared.

4. (1500W - Deslice las ranuras decorativas en las tapas de los extremos y en las esquinas.) Deslice las tapas y esquinas sobre el aluminio, dejando un espacio de 1/16" (1.5mm) para hacer ajustes, y sujételas con un tornillo autorroscante 1-1/4" por cada tapa o dos tornillos por cada esquina. NOTA: Para una instalación sobre paredes de hormigón o de ladrillo, utilice tornillos de cabeza troncocónica Phillips #10 x 1 3/4" para sujetar las tapas o esquinas.

5. Corte el parachoques de vinilo hasta el largo necesario, midiendo del borde interior de la tapa/esquina hasta la otra. Posicione el parachoques de vinilo en las guías interiores del perfil de aluminio desde un extremo. Empújelo cuidadosamente hasta el otro extremo sobre las guías de aluminio hasta que encaje en su lugar.

6. Corte la cubierta de vinilo hasta el largo deseado, midiendo la distancia entre las tapas de los extremos y/o esquinas. NOTA: Recorte todos los bordes de fábrica en forma cuadrada antes de hacer la instalación. Posicione la cubierta de vinilo en el ensamblaje de los soportes para verificar el ajuste. Acomode las tapas de los extremos y las esquinas hasta obtener un buen ajuste. Posicione la cubierta de vinilo sobre un extremo de los soportes del perfil de aluminio, y trabajando hacia el otro extremo, vaya empujando la cubierta cuidadosamente sobre el perfil de aluminio hasta que encaje en su lugar.

3.04 LIMPIEZA

A. Al completar la instalación, limpiar las superficies de acuerdo con las instrucciones de limpieza y mantenimiento de IPC