

# Instrucciones de Instalación

Por favor, lea todas las instrucciones antes de instalar el pasamanos.

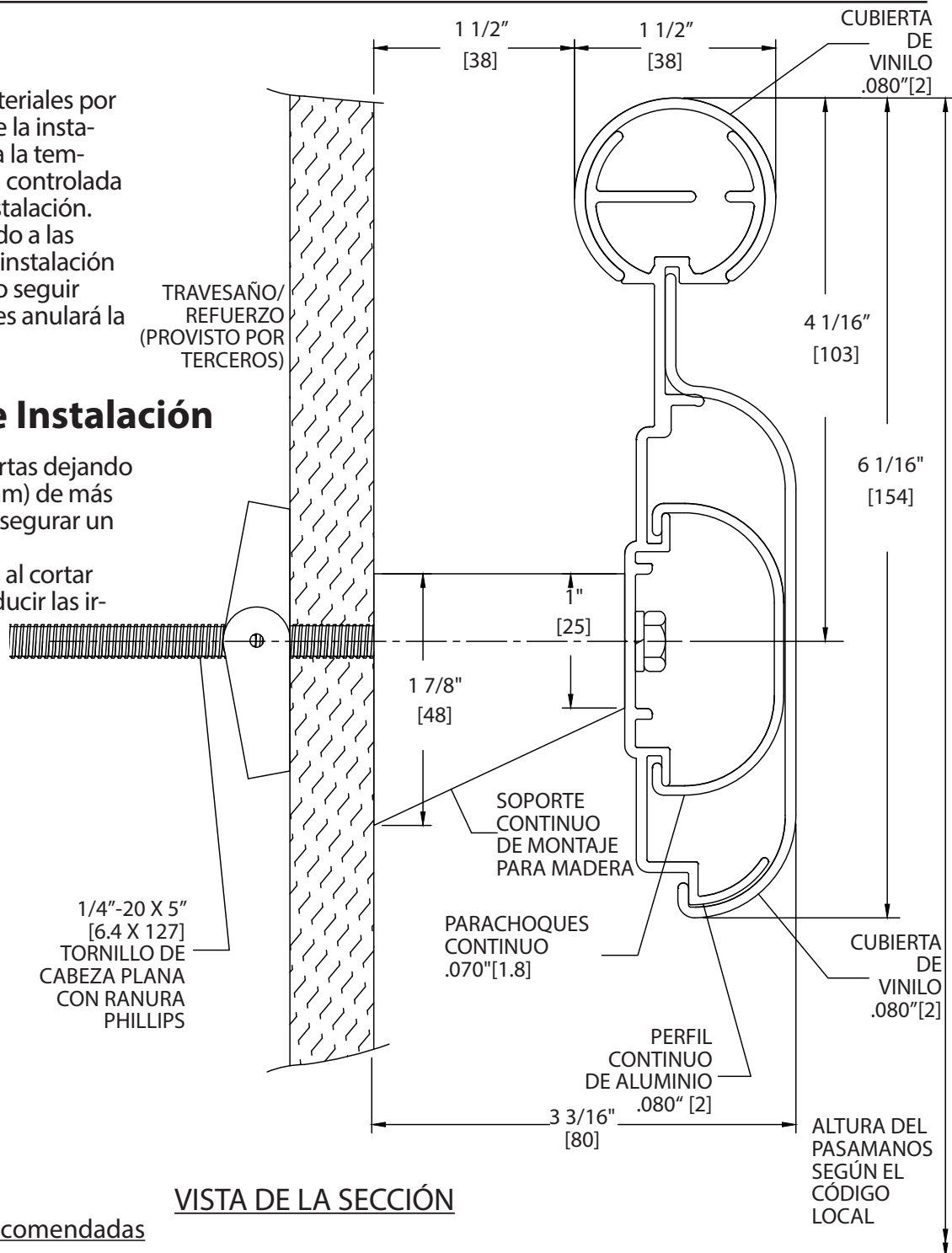
## Pasamanos resistentes a ligaduras 3110/3110FV/G2-3110

### Importante

1. Aclimatar los materiales por 24 horas antes de la instalación. Mantenga la temperatura del área controlada después de la instalación.
2. Instalar de acuerdo a las instrucciones de instalación del fabricante. No seguir tales instrucciones anulará la garantía.

### Consejos de Instalación

1. Recorte las cubiertas dejando hasta 1/16" (1.6mm) de más en el largo para asegurar un encaje justo.
2. Lubricar las hojas al cortar aluminio para reducir las irregularidades.



### Herramientas Recomendadas

Anteojos de Seguridad, Cinta Adhesiva, Toma de 3/8" para perno hexagonal maquinado, Toma de 7/16" para tornillo de madera hexagonal, Nivelador, Destornillador Phillips y Destornillador Plano, Taladro, Broca de 1/4" para mampostería (hormigón/bloque de hormigón), Sierra Ingletadora Eléctrica, Hoja de 10" con 60-80 Dientes con Puntas de Carburo.

IPC.2308/REV.1

Línea de Ayuda de Instalaciones • 866.EZINPRO

Inprocorp.com • 800.222.5556 • 262.679.9010

Sede Mundial S80 W18766 Apollo Drive, Muskego, WI 53150 EE.UU.

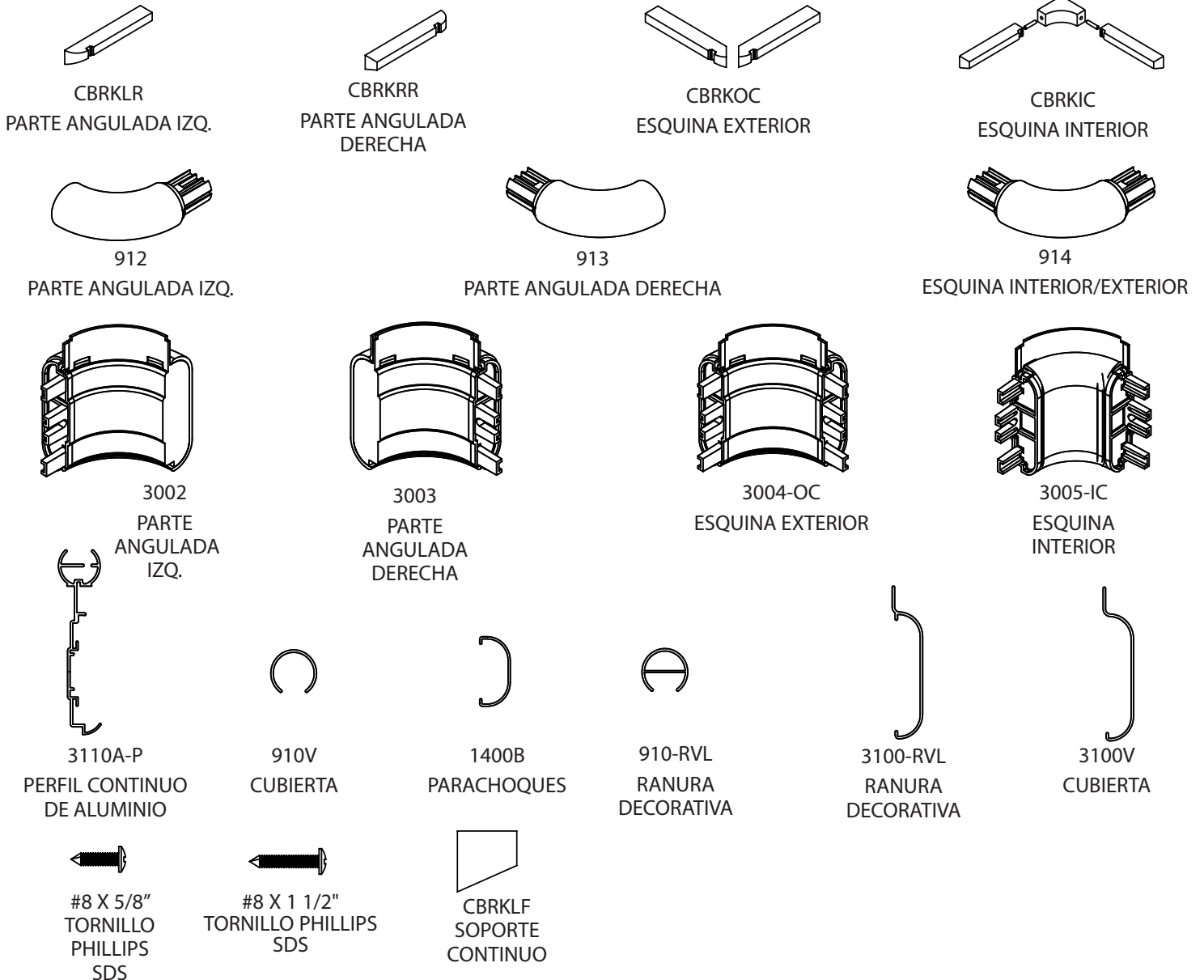
**IPC** •  
DOOR + WALL PROTECTION SYSTEMS  
A DIVISION OF INPRO®

# Instrucciones de Instalación

Por favor, lea todas las instrucciones antes de instalar el pasamanos.

## Pasamanos resistentes a ligaduras 3110/3110FV/G2-3110

### Vista General de las Partes



Condición de Pared	Sujetadores Especificados	Inpro - Parte No.
Travesaño de Acero/Pared de Yeso	Perno de cabeza hexagonal tipo Phillips (1/4-20 x 5") con pieza acodada y arandela de bloqueo	HWK-1001D
Hormigón/Bloque de hormigón	Perno de cabeza hexagonal tipo Phillips (1/4-20 x 5") con anclaje guía y arandela de bloqueo	HWK-1001C
Travesaño de Madera/Pared de Yeso	Tornillo de madera de cabeza hexagonal (1/4" x 5") y arandela de bloqueo	HWK-1001W
Fondo de 16 de grosor/Pared de Yeso	Arandela hexagonal indentada #14 x 4", Tornillo TEK cincado	HW69
Travesaño de Acero o Soporte de Metal/Tablaroca (OSHPD)	Perno de cabeza hexagonal tipo Phillips (1/4-20 x 5") con arandela de bloqueo y pieza Hilti de 1/4"	HWK-1001OD
Hormigón/Bloque de hormigón (OSHPD)	Tornillo de cabeza torx hex (1/4" x 4") [Hilti Kwik-Con II] y arandela de bloqueo	HWK-1001OC
Travesaño o Fondo de Madera/Pared de Yeso (OSHPD)	Tornillo de madera de cabeza hexagonal (1/4" x 5") y arandela de bloqueo	HWK-1001OW

Línea de Ayuda de Instalaciones • 866.EZINPRO

Inprocorp.com • 800.222.5556 • 262.679.9010

Sede Mundial S80 W18766 Apollo Drive, Muskego, WI 53150 EE.UU.

IPC®

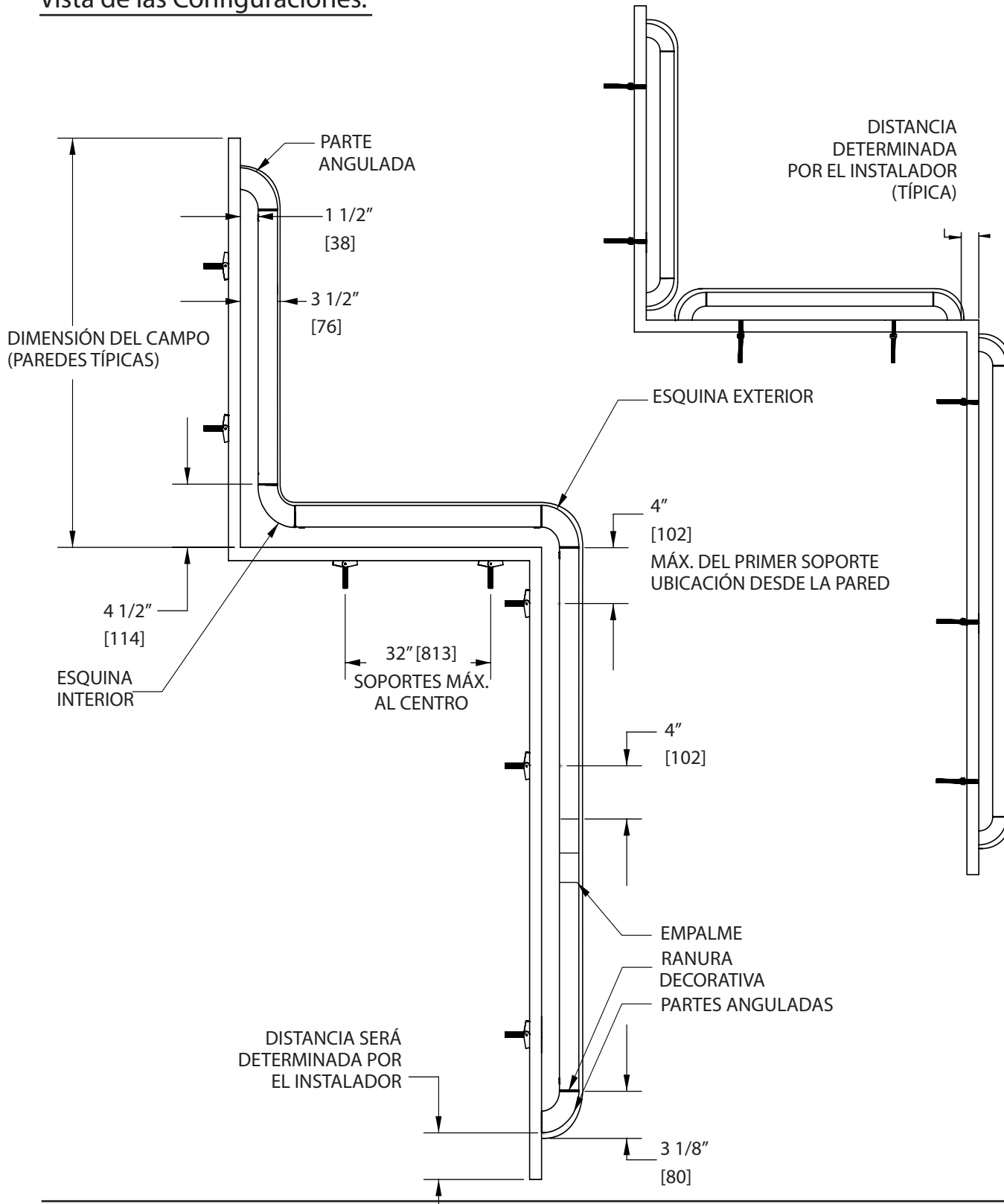
DOOR + WALL PROTECTION SYSTEMS  
A DIVISION OF INPRO®

# Instrucciones de Instalación

Por favor, lea todas las instrucciones antes de instalar el pasamanos.

## Pasamanos resistentes a ligaduras 3110/3110FV/G2-3110

### Vista de las Configuraciones.



Línea de Ayuda de Instalaciones • 866.EZINPRO

Inprocorp.com • 800.222.5556 • 262.679.9010

Sede Mundial S80 W18766 Apollo Drive, Muskego, WI 53150 EE.UU.

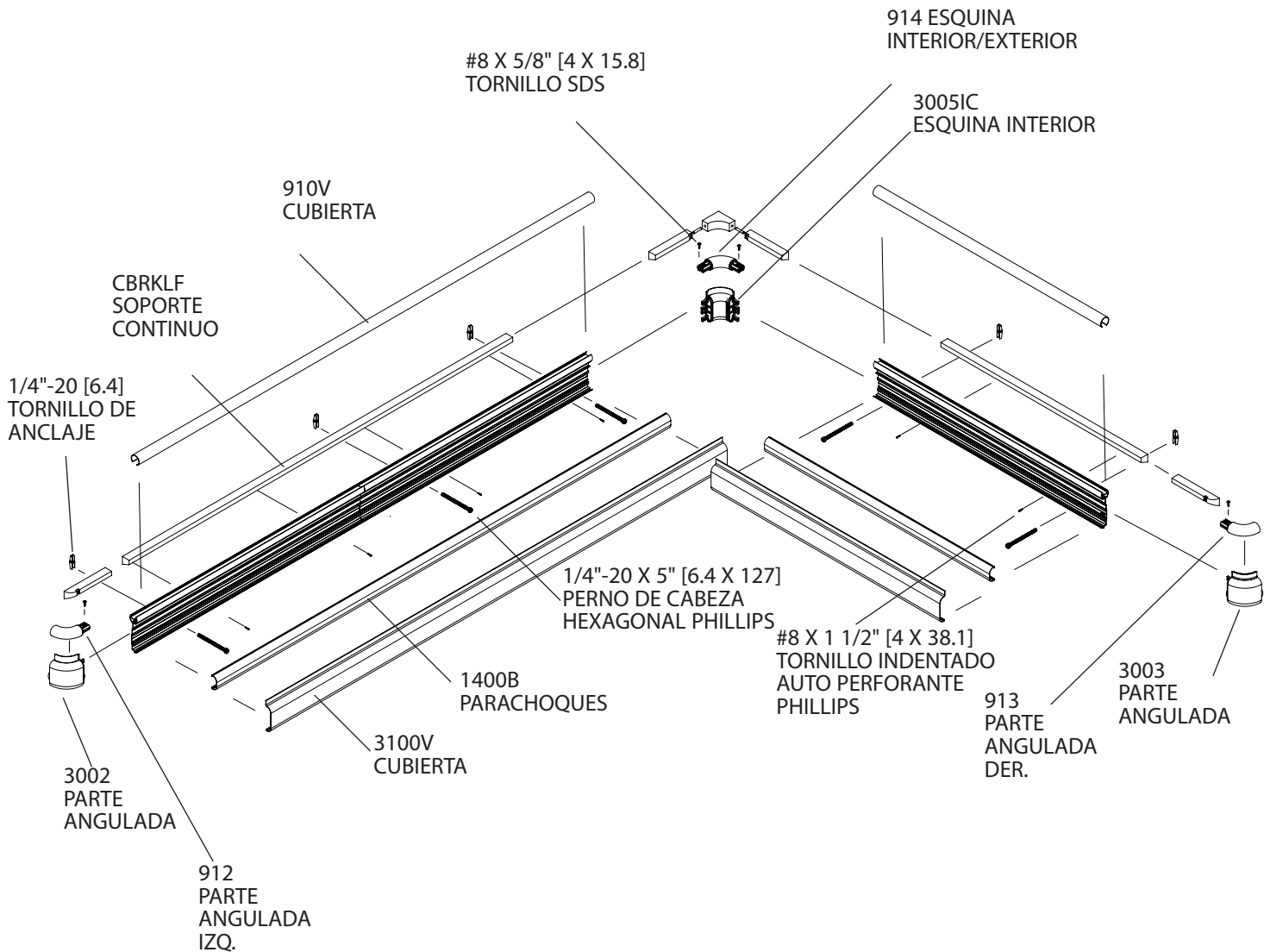
IPC®

DOOR + WALL PROTECTION SYSTEMS  
A DIVISION OF INPRO®

# Instrucciones de Instalación

Pasamanos resistentes a ligaduras 3110/3110FV/G2-3110

Por favor, lea todas las instrucciones antes de instalar el pasamanos.



Línea de Ayuda de Instalaciones • 866.EZINPRO

Inprocorp.com • 800.222.5556 • 262.679.9010

Sede Mundial S80 W18766 Apollo Drive, Muskego, WI 53150 EE.UU.

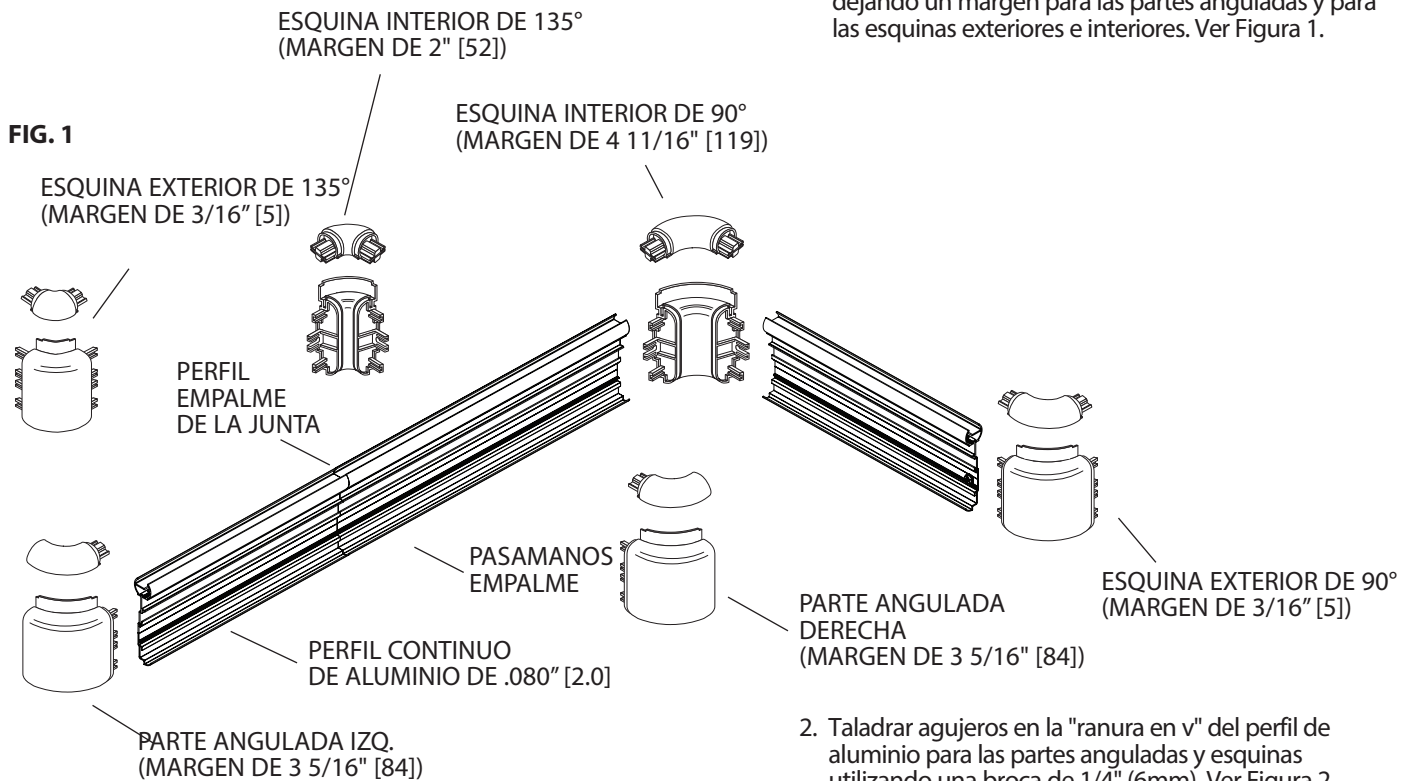
**IPC**®  
DOOR + WALL PROTECTION SYSTEMS  
A DIVISION OF INPRO®

# Instrucciones de Instalación

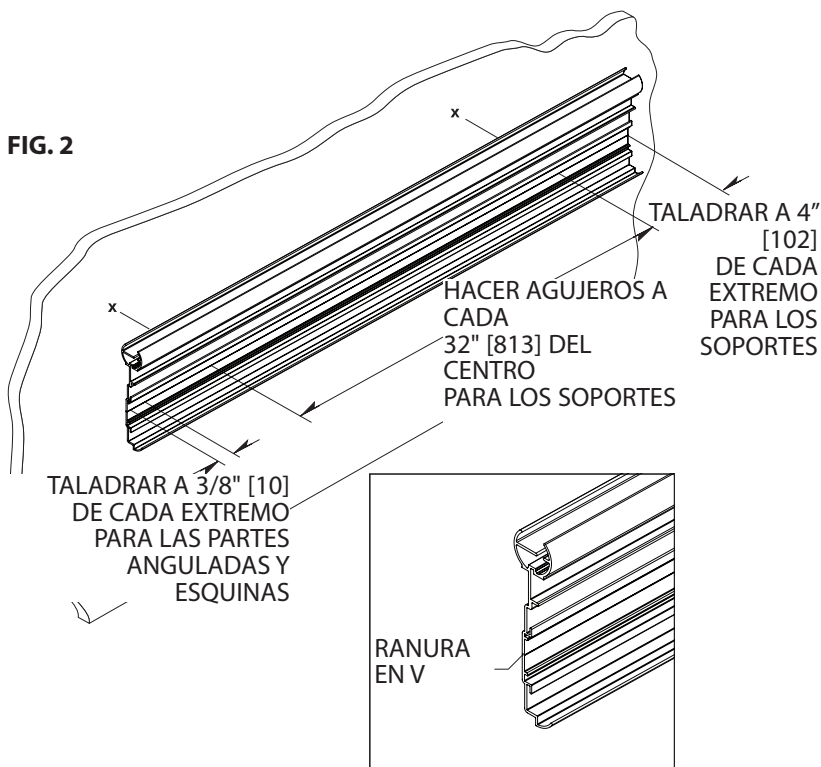
Por favor, lea todas las instrucciones antes de instalar el pasamanos.

## Pasamanos resistentes a ligaduras 3110/3110FV/G2-3110

1. Corte el perfil de aluminio hasta el largo deseado, dejando un margen para las partes anguladas y para las esquinas exteriores e interiores. Ver Figura 1.



2. Taladrar agujeros en la "ranura en v" del perfil de aluminio para las partes anguladas y esquinas utilizando una broca de 1/4" (6mm). Ver Figura 2.
3. Para la parte inferior del pasamanos deslizar la ranura decorativa opcional en las partes anguladas/esquinas, deslizar las pestañas de las partes anguladas/esquinas sobre el perfil y sujetar. Sujetar las partes anguladas y esquinas al perfil de aluminio utilizando un perno hexagonal abridado/dentado de 1/4" x 20 [6] y una tuerca hexagonal abridada/dentada de 1/4"-20 [6.4]. Para permitir ajustes, dejar por lo menos un espacio de 1/16" [2] entre las partes anguladas y esquinas y al final del perfil de aluminio al deslizar las dos partes a la vez.
4. Cortar las partes del soporte continuo al largo correcto para que encajen en la parte posterior del pasamanos.
  - A. La pieza izquierda y la derecha de la esquina exterior casan para formar una esquina exterior completa.
  - B. La pieza izquierda y la derecha de la esquina interior casan y se conectan a los pasadores de la esquina interior para completar la instalación de la esquina interior.
  - C. Cuando las piezas del soporte se empalman, aplicar una pequeña cantidad de Sellador de Vinilo IPC a las superficies que casan juntas.
5. Sujetar las partes del soporte al aluminio con un tornillo Phillips SDS #8 x 1 1/2" [4 x 38] en la parte frontal del perfil.

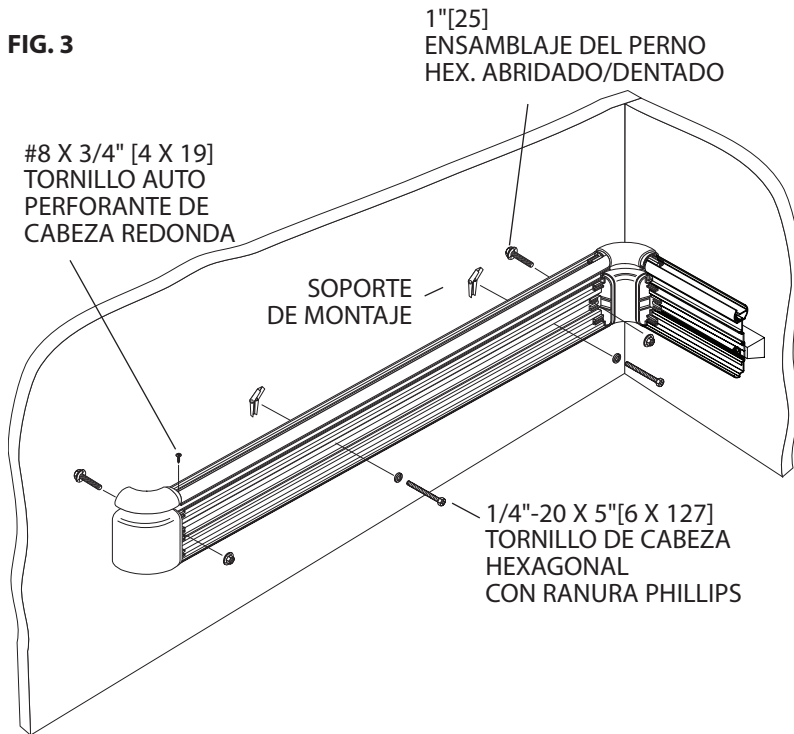


# Instrucciones de Instalación

Por favor, lea todas las instrucciones antes de instalar el pasamanos.

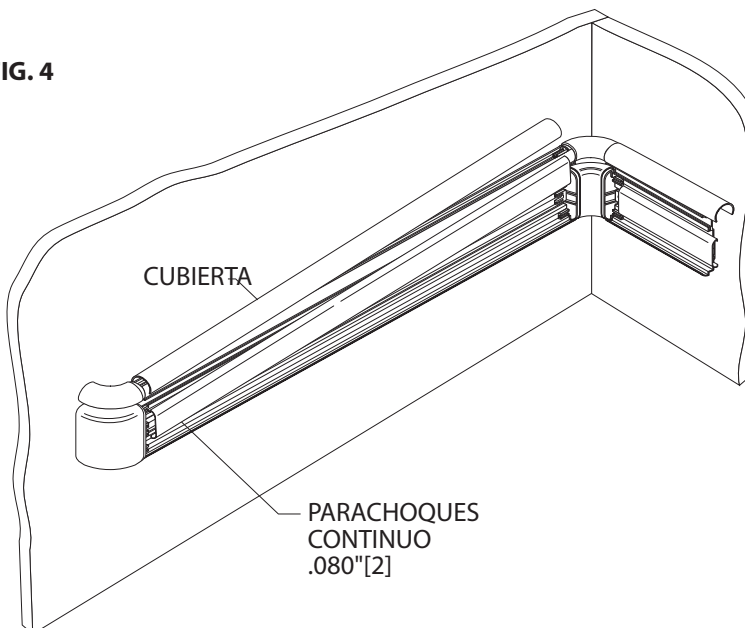
## Pasamanos resistentes a ligaduras 3110/3110FV/G2-3110

FIG. 3



6. Aplicar un cordón de Sellador de Vinilo IPC a lo largo del borde superior del soporte y del aluminio, al mismo tiempo relleno cualquier espacio dejado por los sujetadores para las partes anguladas y esquinas.
7. Taladrar agujeros de 1/4" [6] en la línea del centro del perfil de aluminio y a través del soporte continuo de montaje para los sujetadores de montaje. Los agujeros deben estar a 4" [102] de los extremos y espaciados a cada 32" [812] como máx. Ver figura 3. Coloque el pasamanos y el ensamblaje del soporte sobre la pared a la altura requerida. Nivelar y marcar los agujeros de montaje en la pared. Taladrar los agujeros marcados en la pared con una broca de 3/4" [19] para los tornillos de anclaje o una broca de 1/2" [13] para los anclajes guía.
8. Insertar un tornillo de cabeza hexagonal 5" [127], una arandela de bloqueo y un tornillo mariposa o de anclaje. Montar el perfil ensamblado con el soporte en los agujeros de la pared. Nivelar el perfil y apretar los tornillos para que el perfil quede seguro en la pared.

FIG. 4



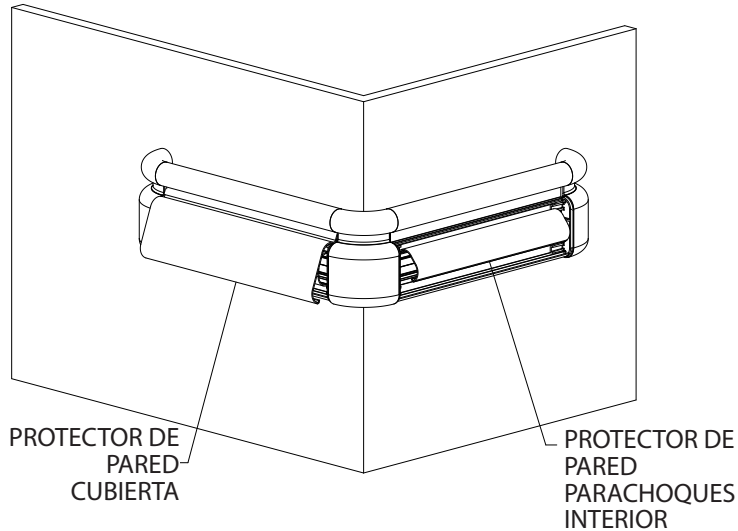
9. Corte el parachoques interior del protector de pared hasta el largo entre las pestañas de las partes anguladas/esquinas. Posiciónelo y encaje el parachoques interior en su lugar. Corte la cubierta para la parte superior del pasamanos hasta el largo entre las partes anguladas y/o esquinas. (Nota: Recorte los bordes de fábrica en forma cuadrada antes de hacer la instalación.) Posicionar la cubierta sobre el perfil desde un extremo y trabajar hacia el otro encajando poco a poco la cubierta sobre el perfil. Ver Figura 4.

# Instrucciones de Instalación

Por favor, lea todas las instrucciones antes de instalar el pasamanos.

## Pasamanos resistentes a ligaduras 3110/3110FV/G2-3110

FIG. 5



5. Cortar la cubierta para la parte inferior del pasamanos a la medida del largo entre las ranuras decorativas de las partes anguladas y/o esquinas. (Nota: Recorte todos los bordes de fábrica en forma cuadrada antes de hacer la instalación.) Posicionar la cubierta sobre el perfil. Empezando con el borde superior de la cubierta, deslizar la cubierta por debajo del pasamanos y encajarla en el perfil girando la parte inferior de la cubierta sobre el perfil. Ver Figura 5.

FIG. 6

