

Instrucciones de Instalación

Pasamanos 3110/3110FV/G2-3110/A3110

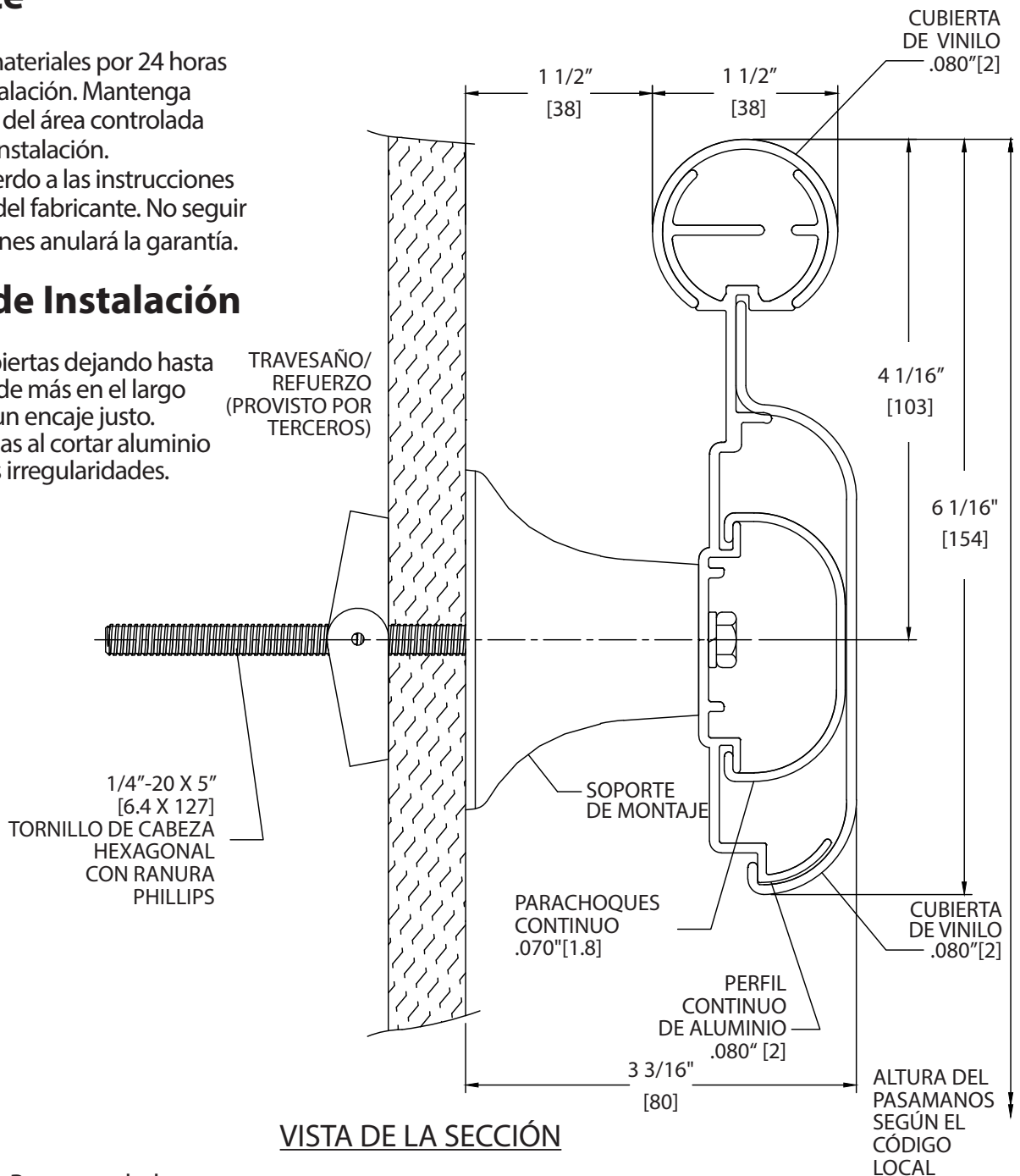
Por favor, lea todas las instrucciones antes de instalar el pasamanos.

Importante

1. Aclimatar los materiales por 24 horas antes de la instalación. Mantenga la temperatura del área controlada después de la instalación.
2. Instalar de acuerdo a las instrucciones de instalación del fabricante. No seguir tales instrucciones anulará la garantía.

Consejos de Instalación

1. Recorte las cubiertas dejando hasta 1/16" (1.6mm) de más en el largo para asegurar un encaje justo.
2. Lubricar las hojas al cortar aluminio para reducir las irregularidades.



Herramientas Recomendadas

Anteojos de Seguridad, Cinta Adhesiva, Toma de 3/8" para perno hexagonal maquinado, Toma de 7/16" para tornillo de madera hexagonal, Nivelador, Destornillador Phillips y Destornillador Plano, Taladro, Broca de 1/4" para mampostería (hormigón/bloque de hormigón), Sierra Ingletadora Eléctrica, Hoja de 10" con 60-80 Dientes con Puntas de Carburo.

IPC.2307/REV.1

Línea de Ayuda de Instalaciones • 866.EZINPRO

Inprocorp.com • 800.222.5556 • 262.679.9010

Sede Mundial S80 W18766 Apollo Drive, Muskego, WI 53150 EE.UU.

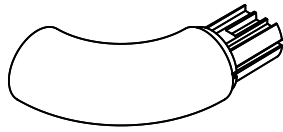
IPC •
DOOR + WALL PROTECTION SYSTEMS
A DIVISION OF INPRO®

Instrucciones de Instalación

Pasamanos 3110/3110FV/G2-3110/A3110

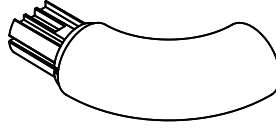
Por favor, lea todas las instrucciones antes de instalar el pasamanos.

Vista General de las Partes



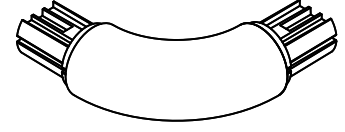
912

PARTE ANGULADA IZQ.



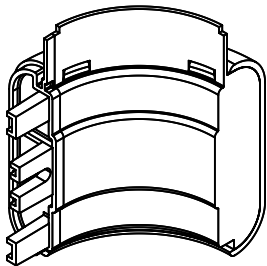
913

PARTE ANGULADA DERECHA



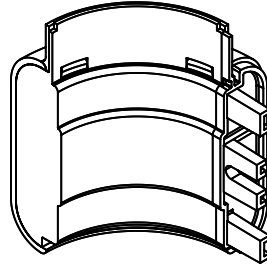
914

ESQUINA INTERIOR/EXTERIOR



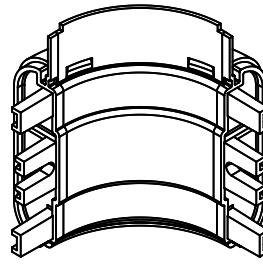
3002

PARTE ANGULADA IZQ.



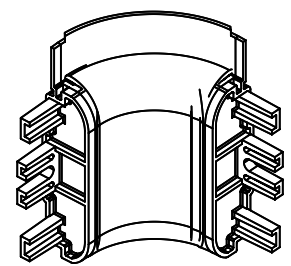
3003

PARTE ANGULADA DERECHA



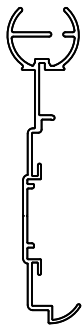
3004-OC

ESQUINA EXTERIOR



3005-IC

ESQUINA INTERIOR



3110A-P

PERFIL CONTINUO DE ALUMINIO



910V

CUBIERTA



1400B

PARAQUOQUES



910-RVL

RANURA DECORATIVA



3100-RVL

RANURA DECORATIVA



3100V

CUBIERTA



804-SPL

EMPALME



1/4-20

TUERCA ABRIDADA DENTADA



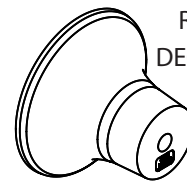
1/4-20 3/4"

PERNO DE CABEZA HEXAGONAL



#8 X 5/8"

TORNILLO PHILLIPS SDS



1001

SOPORTE MOLDEADO

Condición de Pared	Sujetadores Especificados	Inpro - Parte No.
Travesaño de Acero/Pared de Yeso	Perno de cabeza hexagonal tipo Phillips (1/4-20 x 5") con pieza acodada y arandela de bloqueo	HWK-1001D
Hormigón/Bloque de hormigón	Perno de cabeza hexagonal tipo Phillips (1/4-20 x 5") con anclaje guía y arandela de bloqueo	HWK-1001C
Travesaño de Madera/Pared de Yeso	Tornillo de madera de cabeza hexagonal (1/4" x 5") y arandela de bloqueo	HWK-1001W
Fondo de 16 de grosor/Pared de Yeso	Arandela hexagonal indentada #14 x 4", Tornillo TEK cincado	HW69
Travesaño de Acero o Soporte de Metal/Tablaroca (OSHPD)	Perno de cabeza hexagonal tipo Phillips (1/4-20 x 5") con arandela de bloqueo y pieza Hilti de 1/4"	HWK-1001OD
Hormigón/Bloque de hormigón (OSHPD)	Tornillo de cabeza torx hex (1/4" x 4") [Hilti Kwik-Con II] y arandela de bloqueo	HWK-1001OC
Travesaño o Fondo de Madera/Pared de Yeso (OSHPD)	Tornillo de madera de cabeza hexagonal (1/4" x 5") y arandela de bloqueo	HWK-1001OW

Línea de Ayuda de Instalaciones • 866.EZINPRO

Inprocorp.com • 800.222.5556 • 262.679.9010

Sede Mundial S80 W18766 Apollo Drive, Muskego, WI 53150 EE.UU.

IPC®

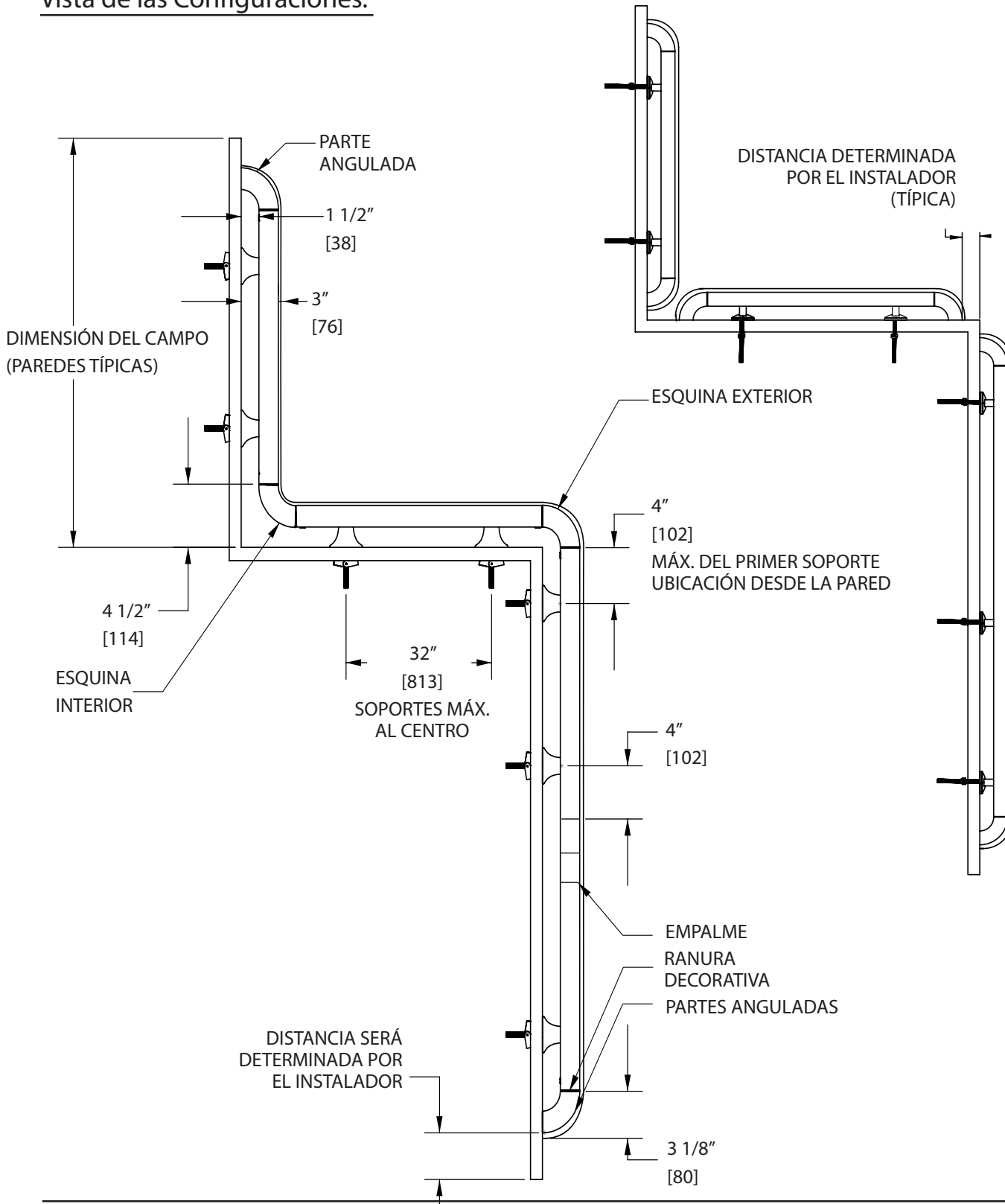
DOOR + WALL PROTECTION SYSTEMS
A DIVISION OF INPRO®

Instrucciones de Instalación

Pasamanos 3110/3110FV/G2-3110/A3110

Por favor, lea todas las instrucciones antes de instalar el pasamanos.

Vista de las Configuraciones.



Línea de Ayuda de Instalaciones • 866.EZINPRO

Inprocorp.com • 800.222.5556 • 262.679.9010

Sede Mundial S80 W18766 Apollo Drive, Muskego, WI 53150 EE.UU.

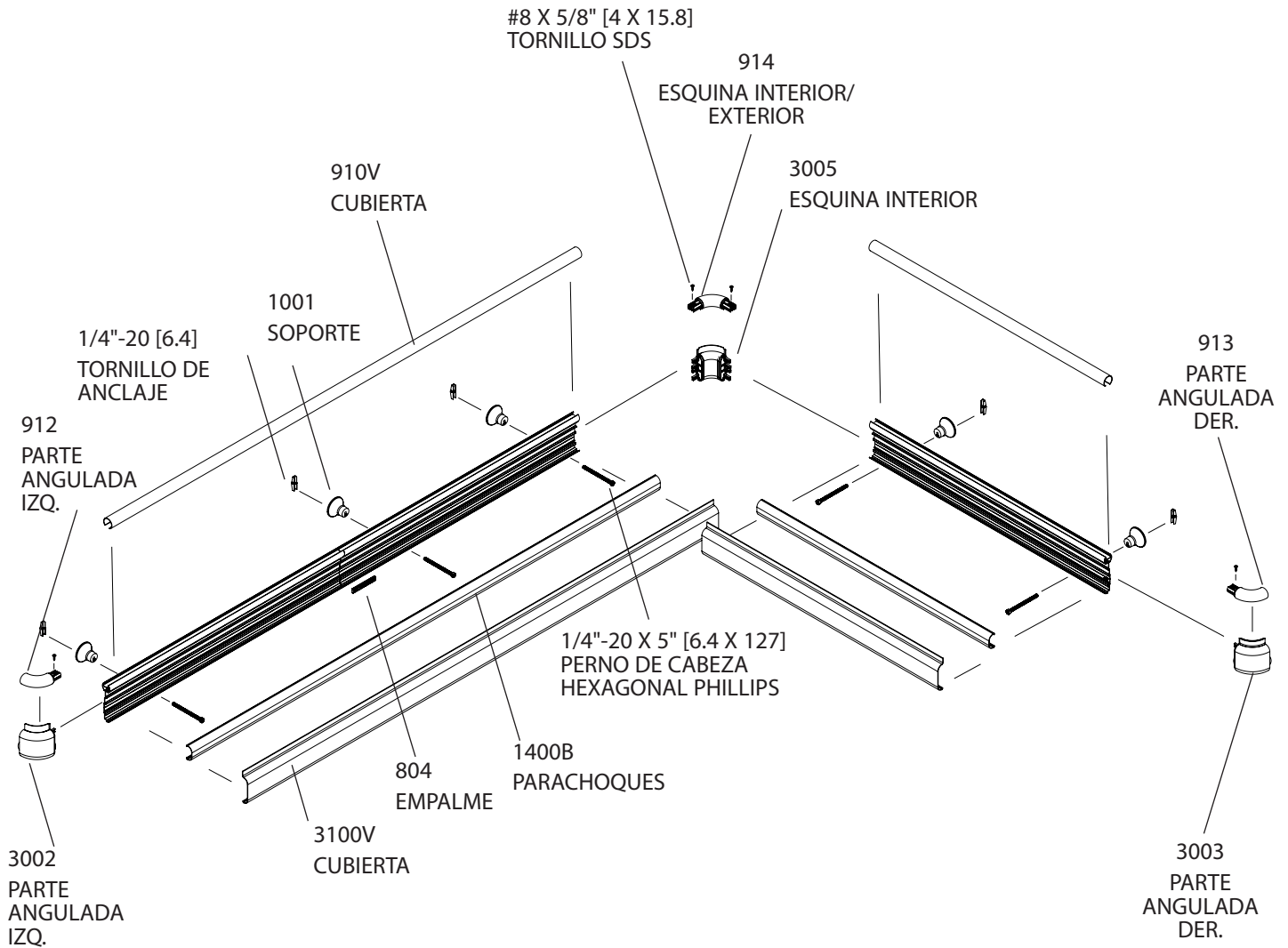
IPC®

DOOR + WALL PROTECTION SYSTEMS
A DIVISION OF INPRO®

Instrucciones de Instalación

Pasamanos 3110/3110FV/G2-3110/A3110

Por favor, lea todas las instrucciones antes de instalar el pasamanos.



Línea de Ayuda de Instalaciones • 866.EZINPRO

Inprocorp.com • 800.222.5556 • 262.679.9010

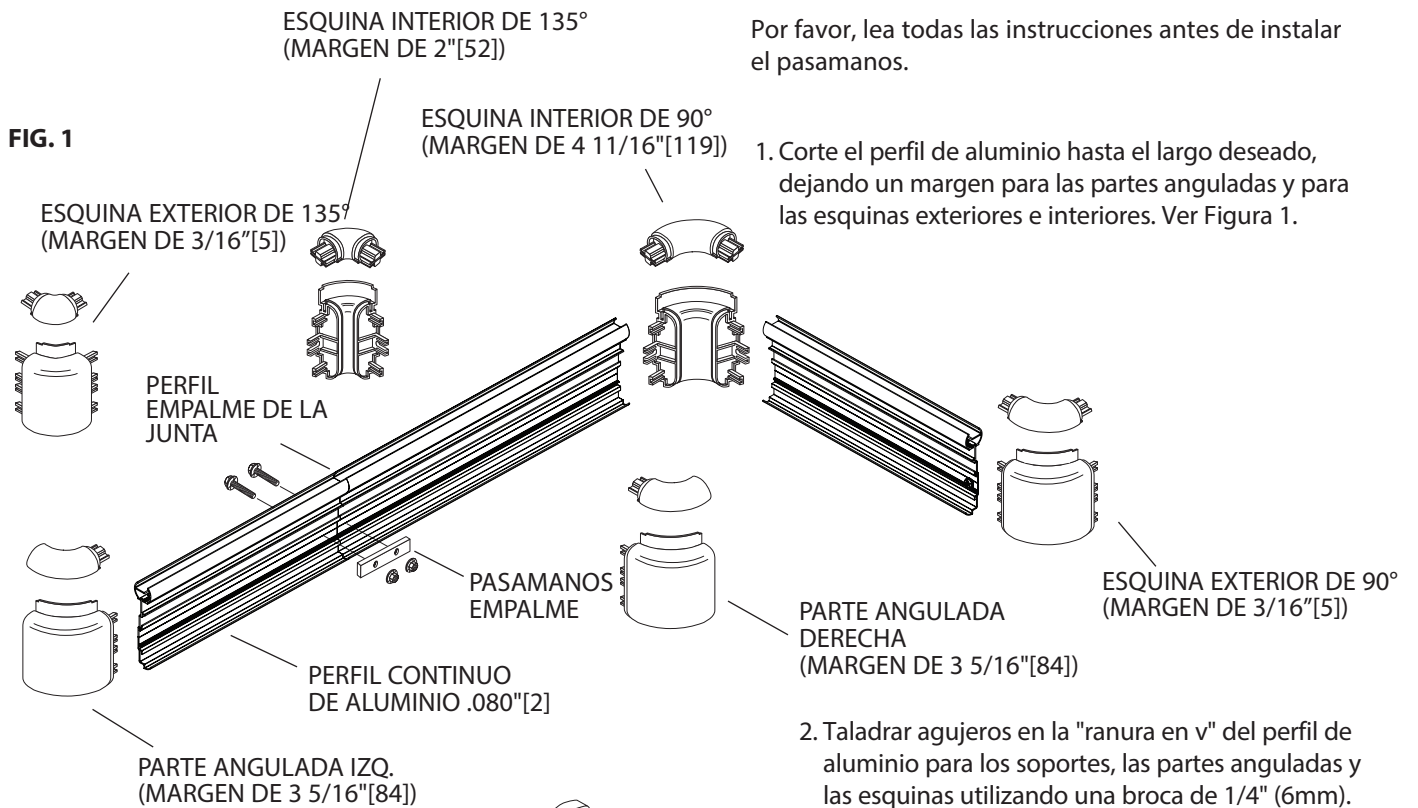
Sede Mundial S80 W18766 Apollo Drive, Muskego, WI 53150 EE.UU.

IPC®
DOOR + WALL PROTECTION SYSTEMS
A DIVISION OF INPRO®

Instrucciones de Instalación

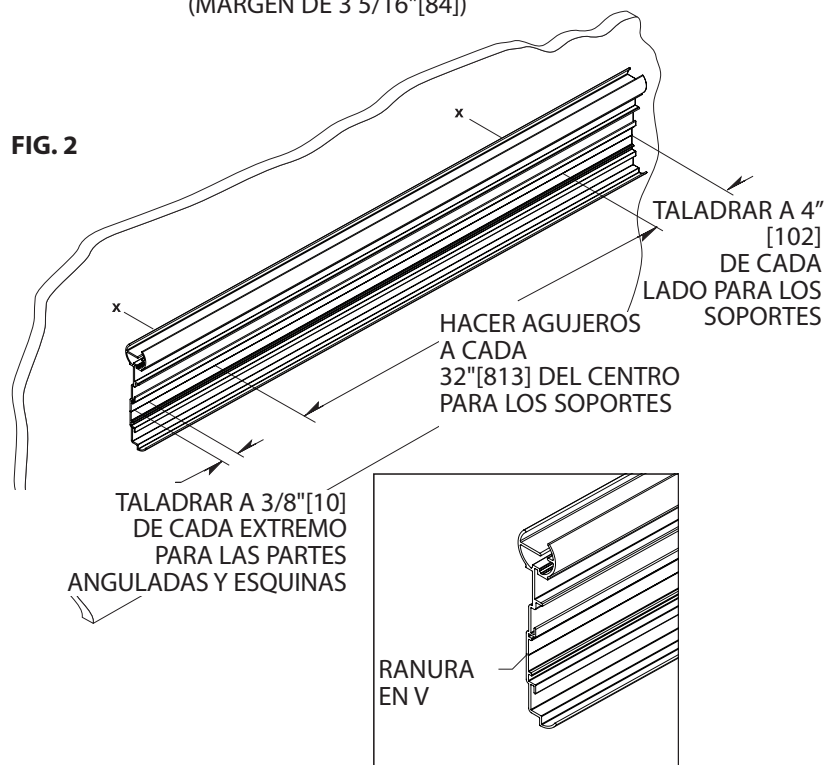
Pasamanos 3110/3110FV/G2-3110/A3110

Por favor, lea todas las instrucciones antes de instalar el pasamanos.



Por favor, lea todas las instrucciones antes de instalar el pasamanos.

FIG. 2

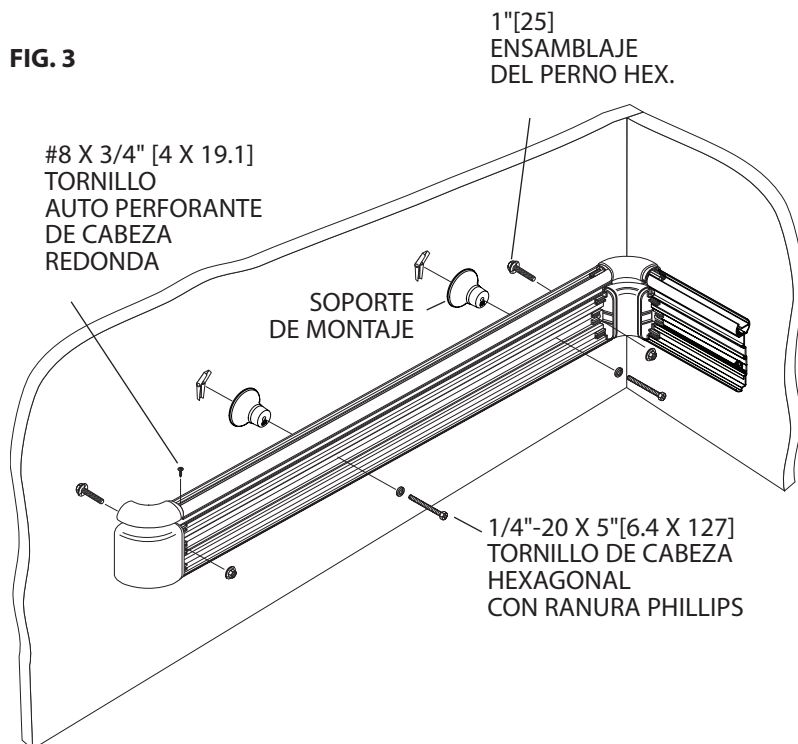


Instrucciones de Instalación

Pasamanos 3110/3110FV/G2-3110/A3110

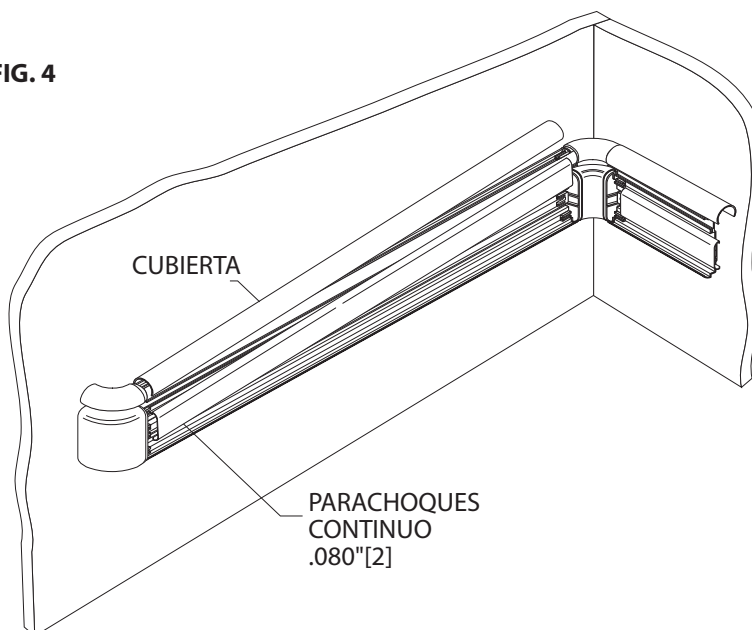
Por favor, lea todas las instrucciones antes de instalar el pasamanos.

FIG. 3



- Utilizando una broca de 1/4" (6mm), taladrar un agujero perforando la pestaña en las partes anguladas/esquinas para la parte superior del pasamanos. Deslizar las pestañas en la parte superior del perfil y sujetar. Para la parte inferior del pasamanos deslizar la ranura decorativa opcional en las partes anguladas/esquinas, deslizar las pestañas de las partes anguladas/esquinas sobre el perfil y sujetar. Sujetar holgadamente los soportes al perfil. Montar sobre la pared, nivelar el perfil y apretar los tornillos para que quede seguro. Ver Figura 3.

FIG. 4



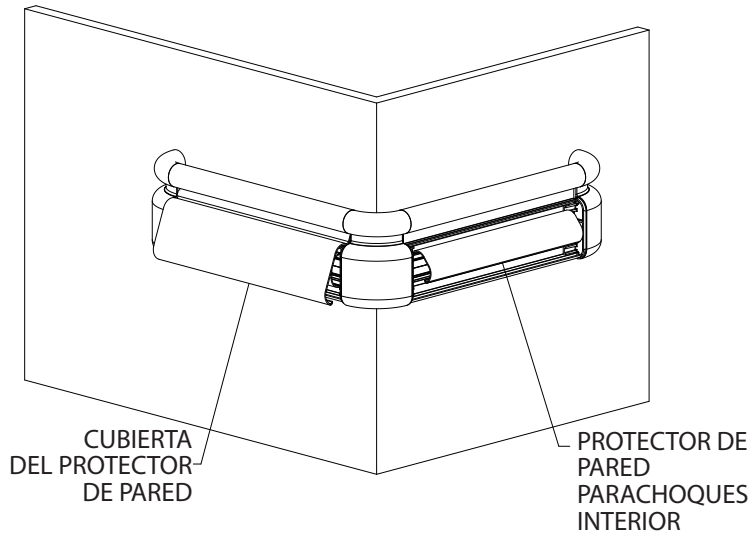
- Corte el parachoques interior del protector de pared hasta el largo entre las pestañas de las partes anguladas/esquinas. Posiciónelo y encaje el parachoques interior en su lugar. Corte la cubierta para la parte superior del pasamanos hasta el largo entre las partes anguladas y/o esquinas. (Nota: Recorte los bordes de fábrica en forma cuadrada antes de hacer la instalación.) Posicionar la cubierta sobre el perfil desde un extremo y trabajar hacia el otro encajando poco a poco la cubierta sobre el perfil. Ver Figura 4.

Instrucciones de Instalación

Pasamanos 3110/3110FV/G2-3110/A3110

Por favor, lea todas las instrucciones antes de instalar el pasamanos.

FIG. 5



5. Cortar la cubierta para la parte inferior del pasamanos a la medida del largo entre las ranuras decorativas de las partes anguladas y/o esquinas. (Nota: Recorte todos los bordes de fábrica en forma cuadrada antes de hacer la instalación.) Posicionar la cubierta sobre el perfil. Empezando con el borde superior de la cubierta, deslizar la cubierta por debajo del pasamanos y encajarla en el perfil girando la parte inferior de la cubierta sobre el perfil. Ver Figura 5.

FIG. 6

