

Manual de instalación

PROTECTOR DE PARED 700/700W/G2-700

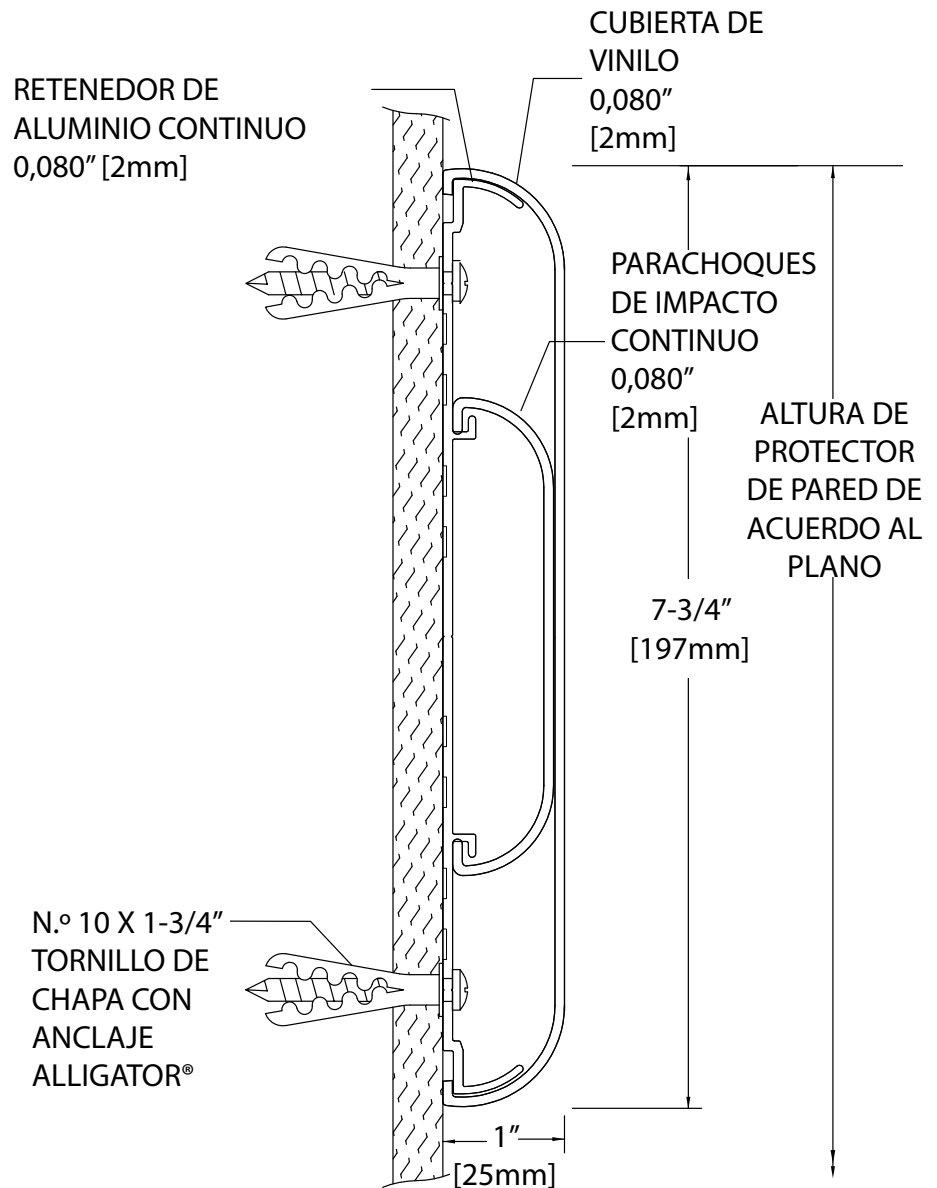
Por favor, lea todas las instrucciones antes de instalar el protector de pared.

Importante

1. Aclimate los materiales 24 horas antes de la instalación. Mantenga la temperatura del entorno controlada tras la instalación.
2. Instale de acuerdo con las instrucciones del fabricante. Si ni lo hace, se anulará la garantía.

Consejos para la instalación

1. Corte las cubiertas hasta 1/16" (1,6mm) más largas para garantizar un ajuste apretado.
2. Lubrique las cuchillas al cortar aluminio para reducir las rebabas.



VISTA DE LA SECCIÓN

Herramientas recomendadas

Lentes de seguridad, cinta métrica, broca Phillips para tornillos autoperforantes y de chapa, nivel, taladro eléctrico, brocas de 1/4" para albañilería (hormigón/bloques de hormigón), sierra ingleteadora eléctrica, disco de 10" con 60-80 dientes de metal duro

IPC.3558 REV.12

IPC® Door + Wall Protection

inpro.com • 800.222.5556 • 262.679.9010

World Headquarters S80 W18766 Apollo Drive, Muskego, WI 53150 USA

Installation Hotline: 866.394.6776

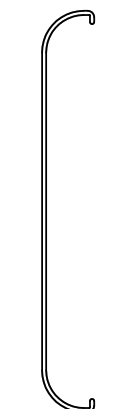
inpro®

Manual de instalación

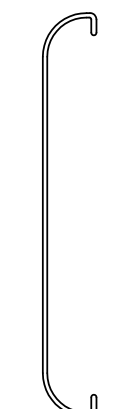
PROTECTOR DE PARED 700/700W/G2-700

Por favor, lea todas las instrucciones antes de instalar el protector de pared.

Componentes y elementos de fijación



700V
CUBIERTA



700RVL
PERFIL
OPCIONAL



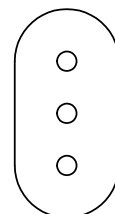
700B
PARACHOQUES
DE IMPACTO



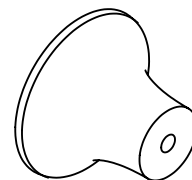
706A
EMPALME



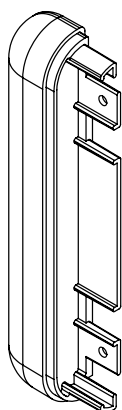
700A
RETENEDOR
DE ALUMINIO
CONTINUO



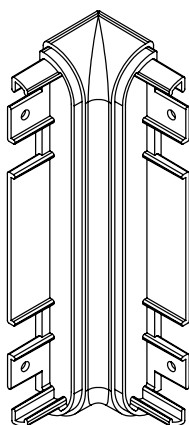
1601
ESPACIADOR
OVALADO
OPCIONAL



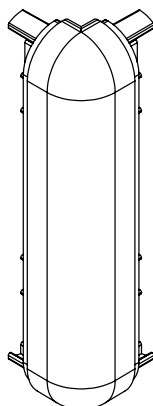
1001
SOPORTE
DE MONTAJE



701
TAPA DE
PUNTA



707
ESQUINA
INTERIOR



702
ESQUINA
EXTERIOR

TORNILLO AUTOPERFORANTE
PHILLIPS N.º 8 X 1 ½" CON
ARANDELA HEXAGONAL
N.º 10 X 1 3/4



TORNILLO DE CHAPA
N.º 10 X 1 3/4



ANCLAJE
ALLIGATOR®

Condiciones	Elementos de fijación especificados	N.º de pieza Inpro
Herrajes del perfil protector de pared	Tornillo de chapa de cabeza plana Phillips n.º 10 de 1 3/4", Anclaje Alligator de plástico 1/4"	HWK-WG
Herrajes para hormigón para tapas de punta	Tornillo de chapa de cabeza plana Phillips n.º 10 de 1 3/4", Anclaje Alligator de plástico 1/4"	HWK-701C
Herrajes para paneles de yeso cartón para tapas de punta	Tornillos autoperforante n.º 8 x 1 1/2" Phillips con arandela hexagonal dentada #2PT ZP	HWK-701D
Herrajes de hormigón para esquinas	Tornillo de chapa de cabeza plana Phillips n.º 10 de 1 3/4", Anclaje Alligator de plástico 1/4"	HWK-702/707C
Herrajes de planchas de yeso cartón para esquinas	Tornillos autoperforante n.º 8 x 1 1/2" Phillips con arandela hexagonal dentada #2PT ZP	HWK-702/707DW

IPC® Door + Wall Protection

inpro.com • 800.222.5556 • 262.679.9010

World Headquarters S80 W18766 Apollo Drive, Muskego, WI 53150 USA

Installation Hotline: 866.394.6776

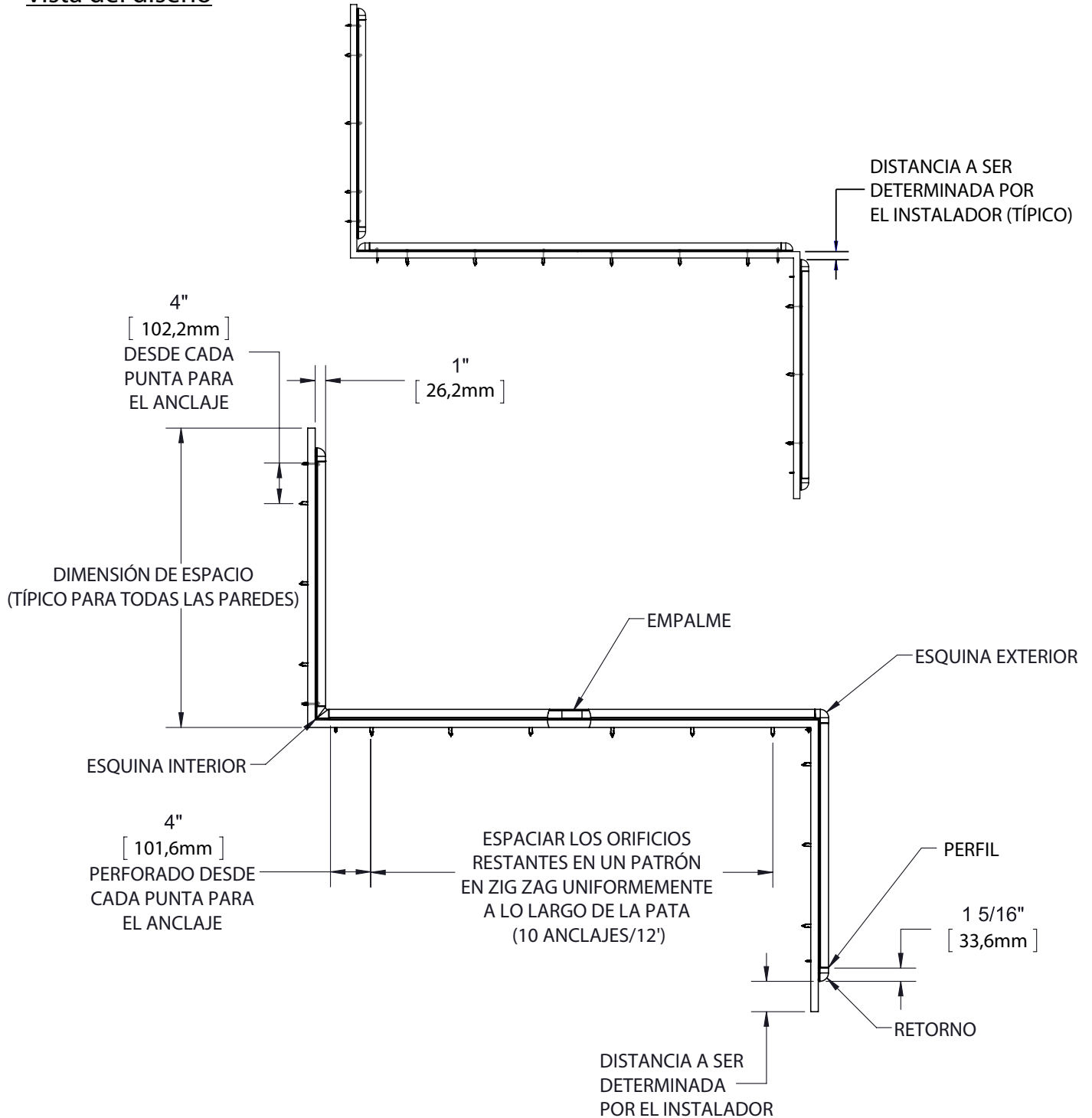
inpro®

Manual de instalación

PROTECTOR DE PARED 700/700W/G2-700

Por favor, lea todas las instrucciones antes de instalar el protector de pared.

Vista del diseño



IPC® Door + Wall Protection

inpro.com • 800.222.5556 • 262.679.9010

World Headquarters S80 W18766 Apollo Drive, Muskego, WI 53150 USA

Installation Hotline: 866.394.6776

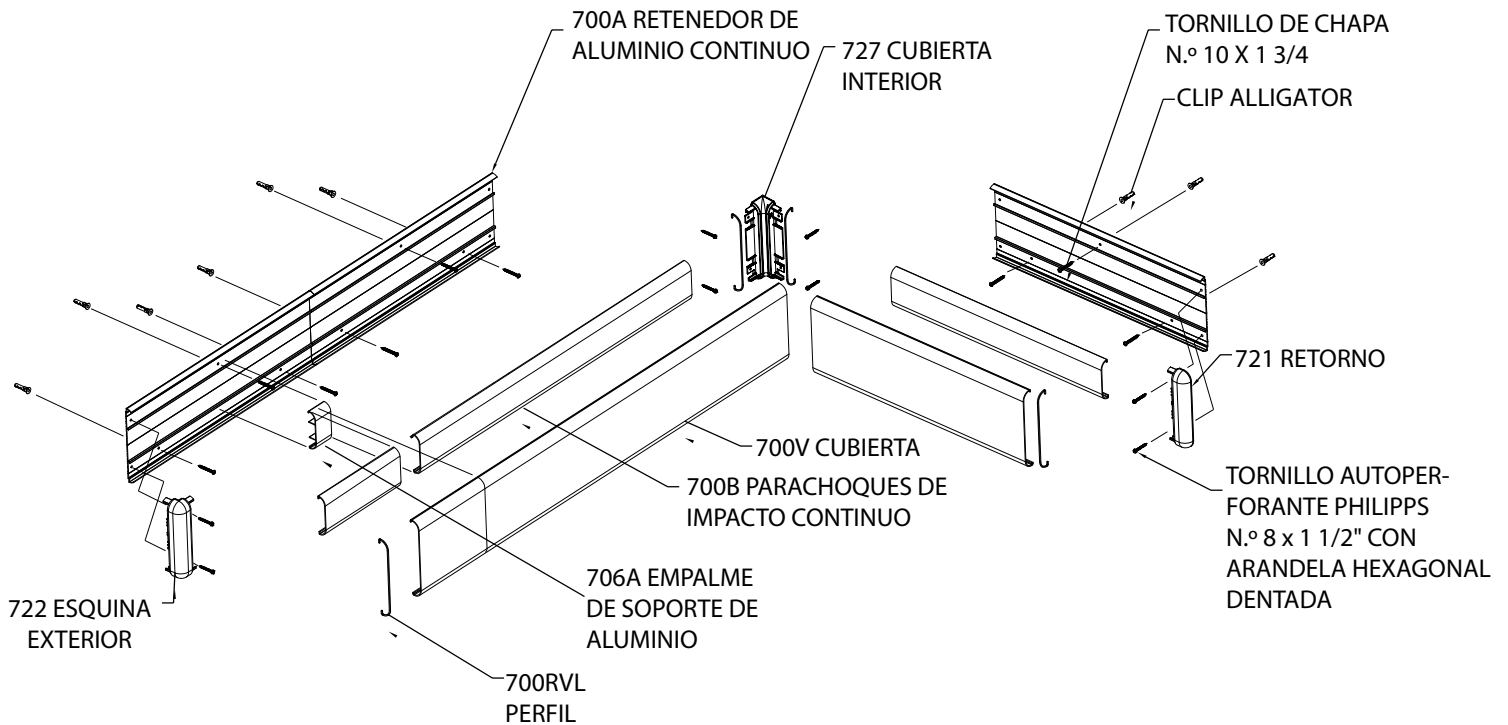
inpro®

Manual de instalación

PROTECTOR DE PARED 700/700W/G2-700

Por favor, lea todas
las instrucciones antes de instalar
el protector de pared.

Vista expandida del montaje



IPC® Door + Wall Protection

inpro.com • 800.222.5556 • 262.679.9010

World Headquarters S80 W18766 Apollo Drive, Muskego, WI 53150 USA

Installation Hotline: 866.394.6776

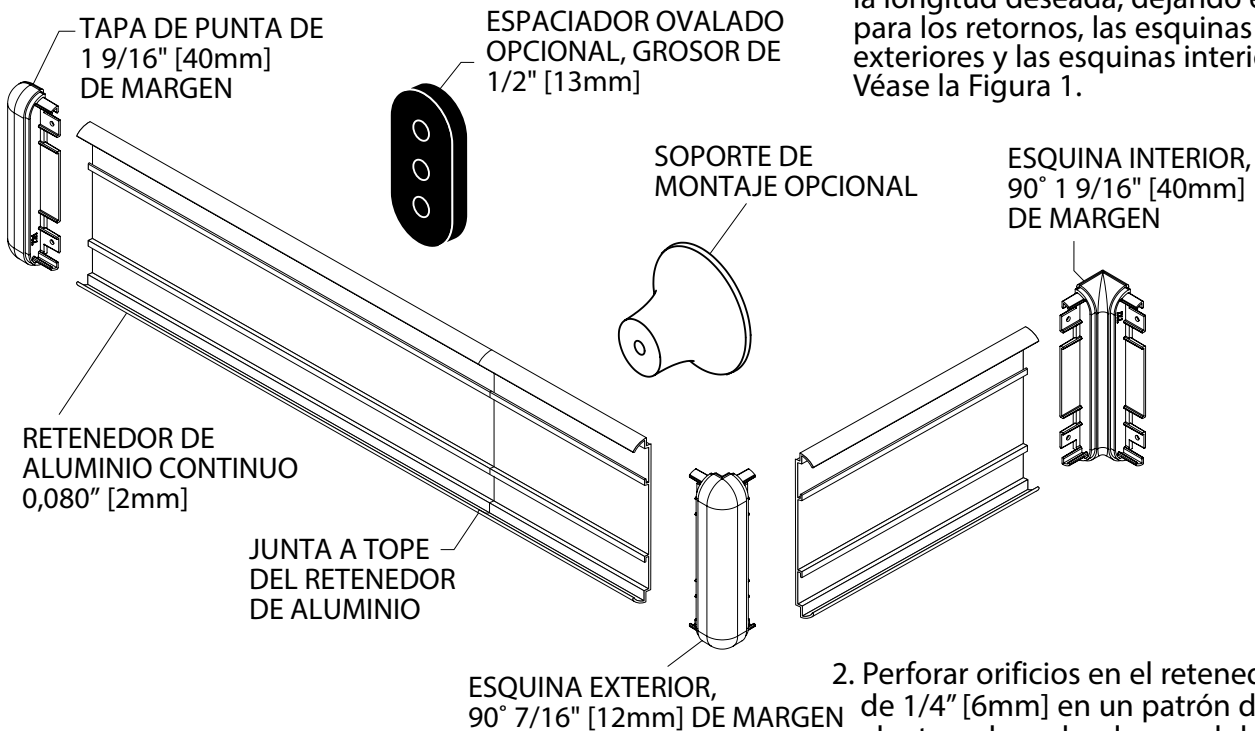
inpro®

Manual de instalación

PROTECTOR DE PARED 700/700W/G2-700

Por favor, lea todas las instrucciones antes de instalar el protector de pared.

FIG. 1



1. Corte el retenedor de aluminio a la longitud deseada, dejando espacio para los retornos, las esquinas exteriores y las esquinas interiores. Véase la Figura 1.

2. Perforar orificios en el retenedor con una broca de 1/4" [6mm] en un patrón de zig zag. Coloque el retenedor sobre la pared dejando suficiente espacio para las tapas de punta/esquinas. Nivele y marque los orificios. Véase la Fig 2.

NOTA: Para instalación en pared de hormigón o ladrillo, perforar orificios de 1/4" [6mm] a 3/8" [10mm] de cada extremo del retenedor para tapas de puntas/esquinas.

NOTA: Si utiliza soportes o espaciadores de goma, utilice el soporte o espaciador como plantilla para marcar los orificios al perforar el retenedor. Véanse las Figuras 2a y 2b.

FIG. 2

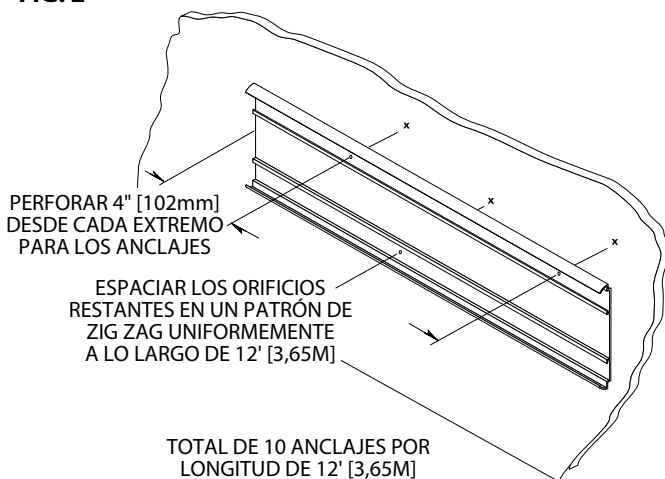


FIG. 2a

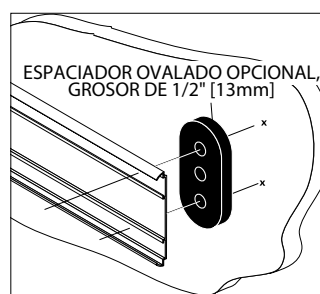
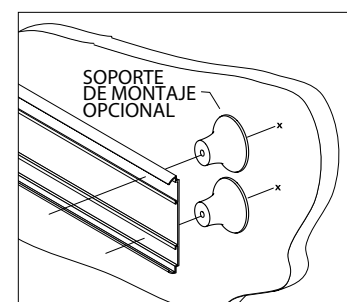


FIG. 2b

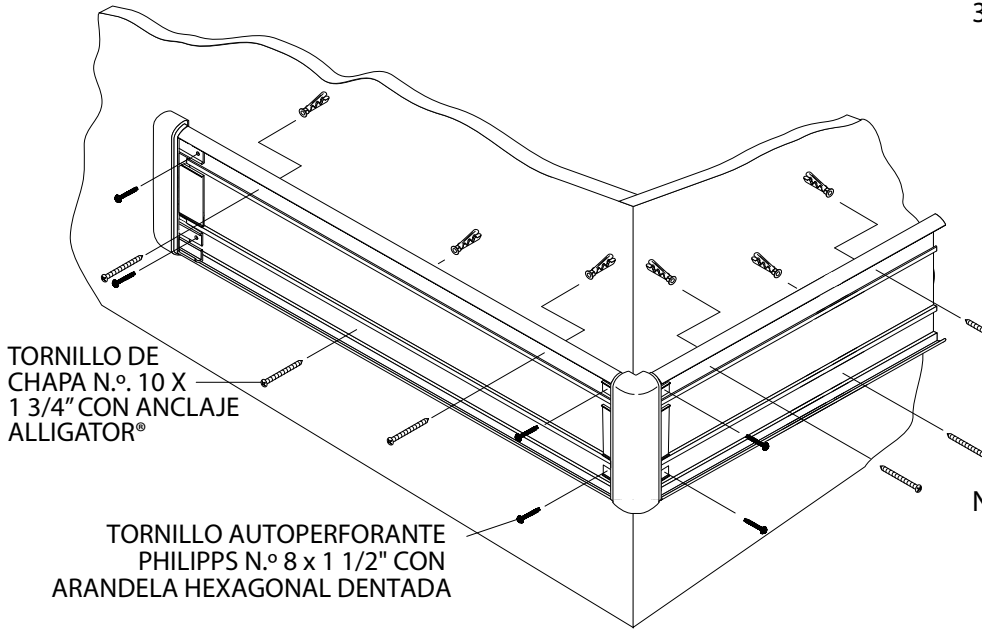


Manual de instalación

PROTECTOR DE PARED 700/700W/G2-700

Por favor, lea todas las instrucciones antes de instalar el protector de pared.

FIG. 3

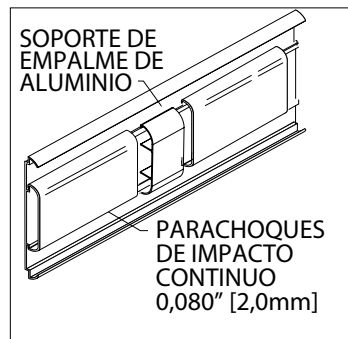


3. Taladre los orificios marcados en la pared con una broca de 1/4" [6mm] y coloque los anclajes Alligator en los orificios. Monte el retenedor en la pared y apriete los tornillos para fijarlos. Deslice las tapas de puntas y las esquinas en el retenedor y fíjelas, dejando un espacio de 1/16" [1,5mm] entre los retornos/esquinas y el retenedor para permitir el ajuste. Véase la Figura 3.

Se recomienda un soporte de empalme entre las juntas a tope para mayor sujeción cuando las longitudes sean superiores a 12' [3,65m]. Véase la Figura 3a.

NOTA: Para la instalación en paredes de hormigón o ladrillo, utilice tornillos Phillips de cabeza plana n.º 10 de 1 3/4" para asegurar las tapas de las puntas y las esquinas.

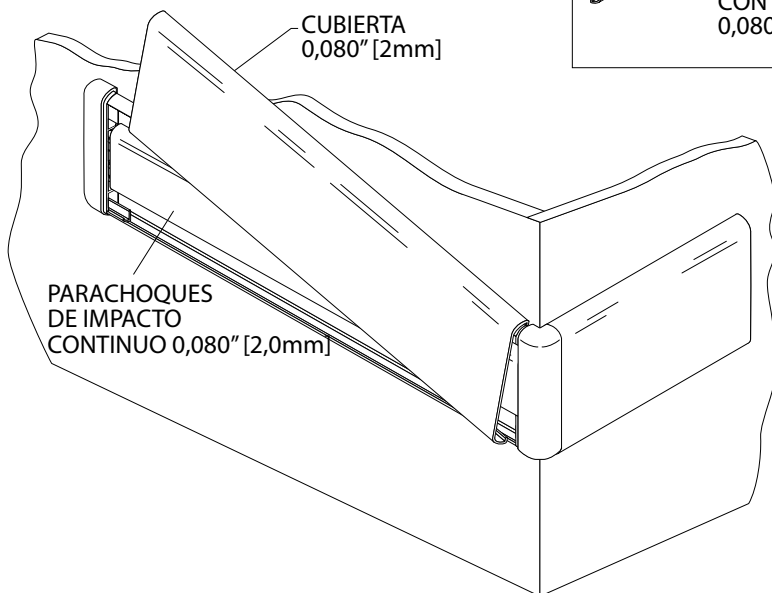
FIG. 3a



NOTA: Si se utilizan separadores de goma, sujételos detrás del retenedor en todas las ubicaciones de los orificios de montaje, incluidos los de las tapas de puntas y las esquinas.

NOTA: Si se utilizan soportes, utilice una broca de 3/4" para anclajes tipo mariposa o una broca de 1/2" para anclajes principales para perforar los orificios marcados en la pared. Fije las tapas de puntas y esquinas con pernos hexagonales de 5/8" insertados desde la parte posterior.

FIG. 4



4. Corte el parachoques de impacto a la medida de la longitud entre el borde interior de las tapas de punta/esquinas/empalme. Coloque y encaje el parachoques en su lugar. Corte la cubierta a la medida de la longitud entre las tapas de puntas y/o las esquinas. (Nota: Recorte los bordes de fábrica a escuadra antes de la instalación). Coloque la cubierta en el retenedor y acomode los retornos y/o las esquinas para lograr un ajuste apretado. Presione la cubierta sobre los soportes de retención hasta que encaje en su lugar. Véase la Figura 4.