

Manual de instalación

PROTECTOR DE PARED 700i/700iW/G2-700i

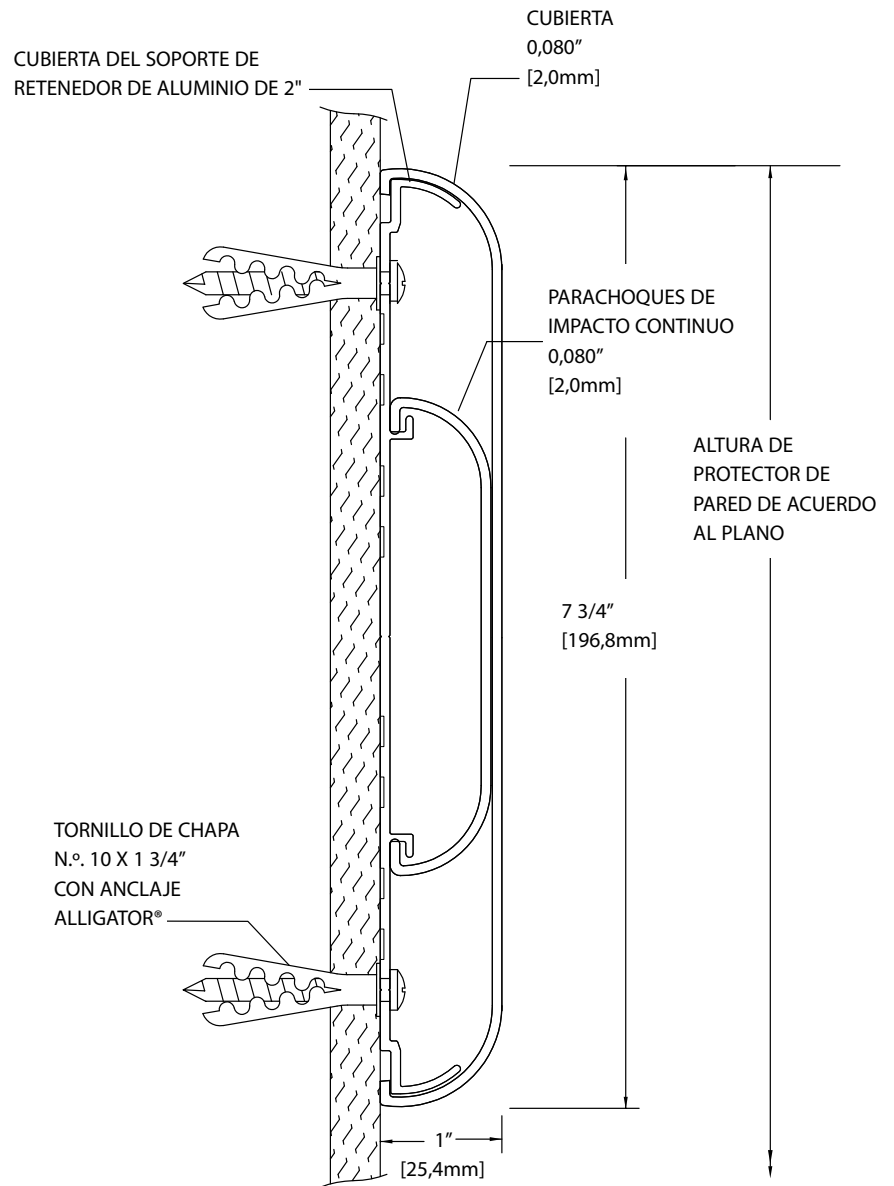
Por favor, lea todas
las instrucciones antes de instalar
el protector de pared.

Importante

1. Aclimate los materiales 24 horas antes de la instalación. Mantenga la temperatura del entorno controlada tras la instalación.
2. Instale de acuerdo con las instrucciones del fabricante. Si no lo hace, se anulará la garantía.

Consejos para la instalación

1. Corte las cubiertas hasta 1/16" (1,6mm) más largas para garantizar un ajuste apretado.
2. Lubrique las cuchillas al cortar aluminio para reducir las rebabas.



VISTA DE LA SECCIÓN

Herramientas recomendadas

Lentes de seguridad, cinta métrica, broca Phillips para tornillos autoperforantes y de chapa, nivel, taladro eléctrico, brocas de 1/4" para albañilería (hormigón/bloques de hormigón), sierra ingleteadora eléctrica, disco de 10" con 60-80 dientes de metal duro

IPC.3559 REV.11

IPC® Door + Wall Protection

inpro.com • 800.222.5556 • 262.679.9010

World Headquarters S80 W18766 Apollo Drive, Muskego, WI 53150 USA

Installation Hotline: 866.394.6776

inpro®

Manual de instalación

PROTECTOR DE PARED 700i/700iW/G2-700i

Por favor, lea todas las instrucciones antes de instalar el protector de pared.

Componentes y elementos de fijación



700V
CUBIERTA



700RVL
PERFIL
OPCIONAL



700B
PARACHOQUES
DE IMPACTO



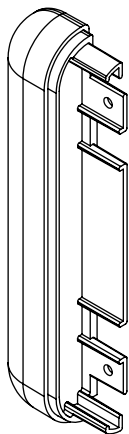
706A
SOPORTE DE
EMPALME DE
ALUMINIO



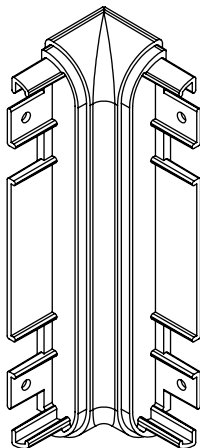
706AI-P
5" [127,0mm]
EMPALME
DE ALUMINIO



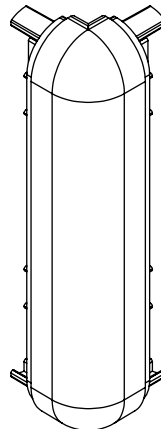
700AI
2" [50,8mm]
RETENEDOR
INFINITY



701
TAPA DE PUNTA



707
ESQUINA INTERIOR



702
ESQUINA EXTERIOR



TORNILLO AUTOPERFORANTE
PHILLIPS N.º 8 X 1 ½" CON
ARANDELA HEXAGONAL
N.º 10 X 1 ¾"



TORNILLO DE CHAPA
N.º 10 X 1 ¾"



ANCLAJE
ALLIGATOR®

Condiciones	Elementos de fijación especificados	N.º de pieza Inpro
Herrajes de perfil del protector de pared Infinity	Tornillo de chapa de cabeza plana Phillips n.º. 10 de 1 ¾", Anclaje Alligator de plástico 1/4"	HWK-700I
Herrajes para hormigón para tapas de punta	Tornillo de chapa de cabeza plana Phillips n.º. 10 de 1 ¾", Anclaje Alligator de plástico 1/4"	HWK-701C
Herrajes para paneles de yeso cartón para tapas de punta	Tornillos autoperforante n.º 8 x 1 1/2" Phillips con arandela hexagonal dentada #2PT ZP	HWK-701D
Herrajes de hormigón para esquinas	Tornillo de chapa de cabeza plana Phillips n.º. 10 de 1 ¾", Anclaje Alligator de plástico 1/4"	HWK-702/707C
Herrajes de planchas de yeso cartón para esquinas	Tornillos autoperforante n.º 8 x 1 1/2" Phillips con arandela hexagonal dentada #2PT ZP	HWK-702/707DW

IPC® Door + Wall Protection

inpro.com • 800.222.5556 • 262.679.9010

World Headquarters S80 W18766 Apollo Drive, Muskego, WI 53150 USA

Installation Hotline: 866.394.6776

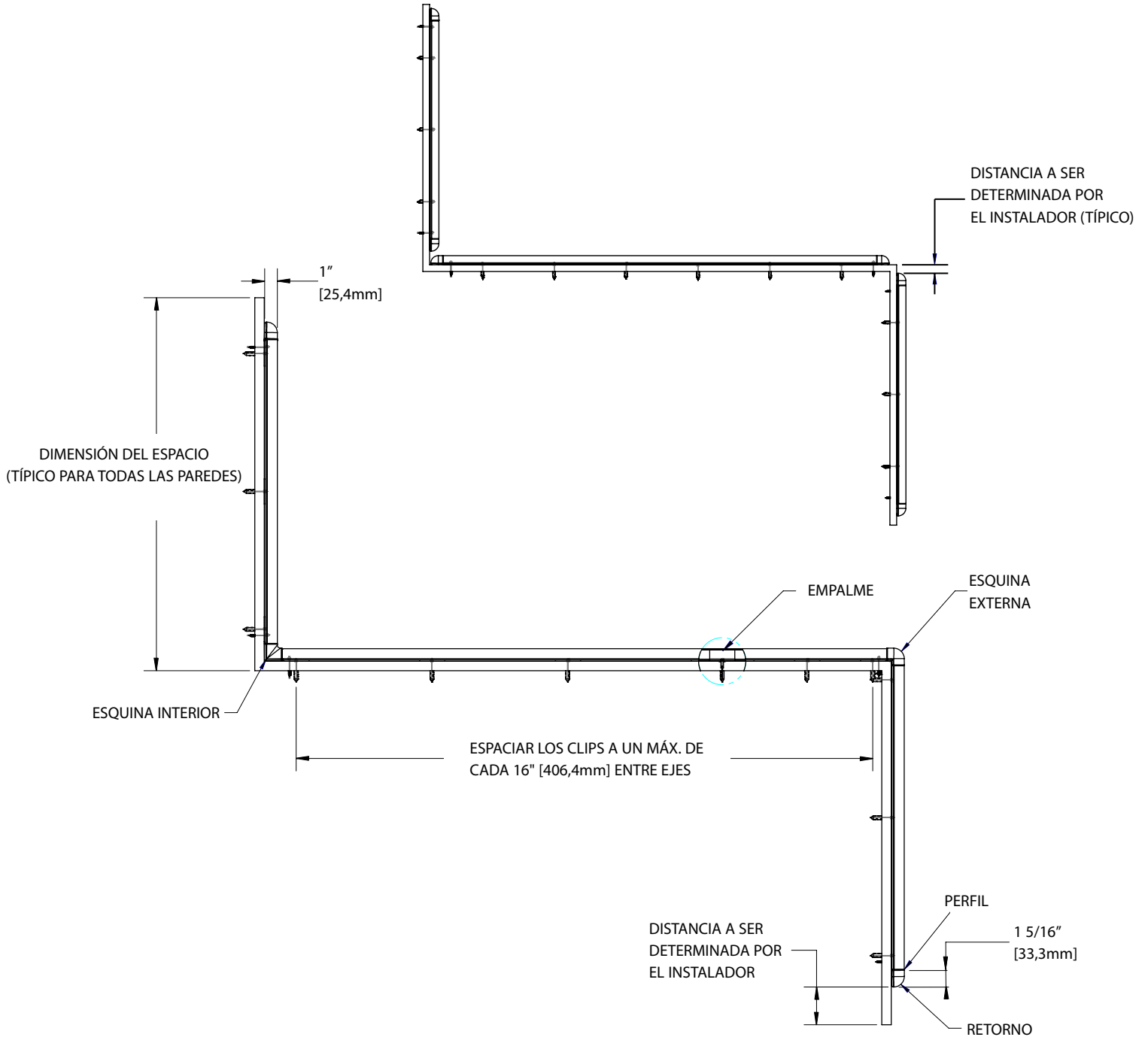
inpro®

Manual de instalación

PROTECTOR DE PARED 700i/700iW/G2-700i

Por favor, lea todas las instrucciones antes de instalar el protector de pared.

Vista del diseño



IPC® Door + Wall Protection

inpro.com • 800.222.5556 • 262.679.9010

World Headquarters S80 W18766 Apollo Drive, Muskego, WI 53150 USA

Installation Hotline: 866.394.6776

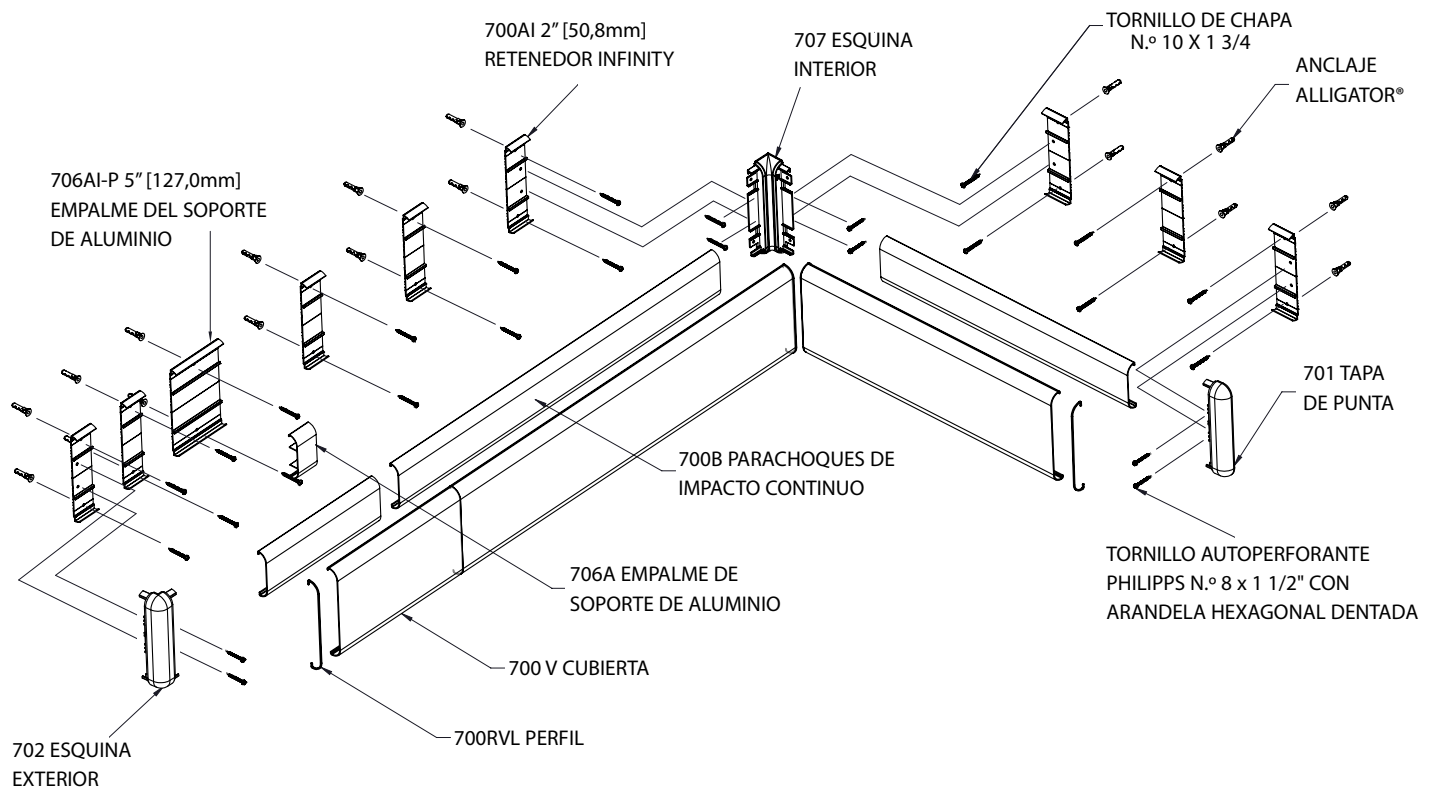
inpro®

Manual de instalación

PROTECTOR DE PARED 700i/700iW/G2-700i

Por favor, lea todas
las instrucciones antes de instalar
el protector de pared.

Vista expandida del montaje



IPC® Door + Wall Protection

inpro.com • 800.222.5556 • 262.679.9010

World Headquarters S80 W18766 Apollo Drive, Muskego, WI 53150 USA

Installation Hotline: 866.394.6776

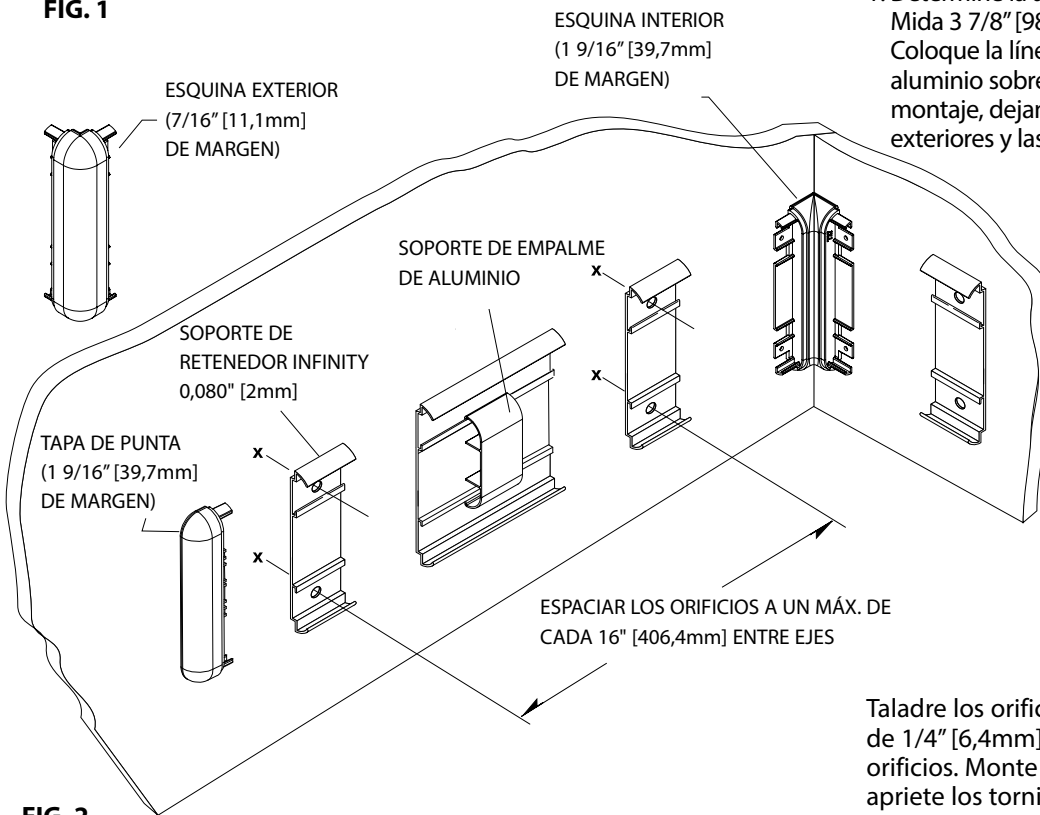
inpro®

Manual de instalación

PROTECTOR DE PARED 700i/700iW/G2-700i

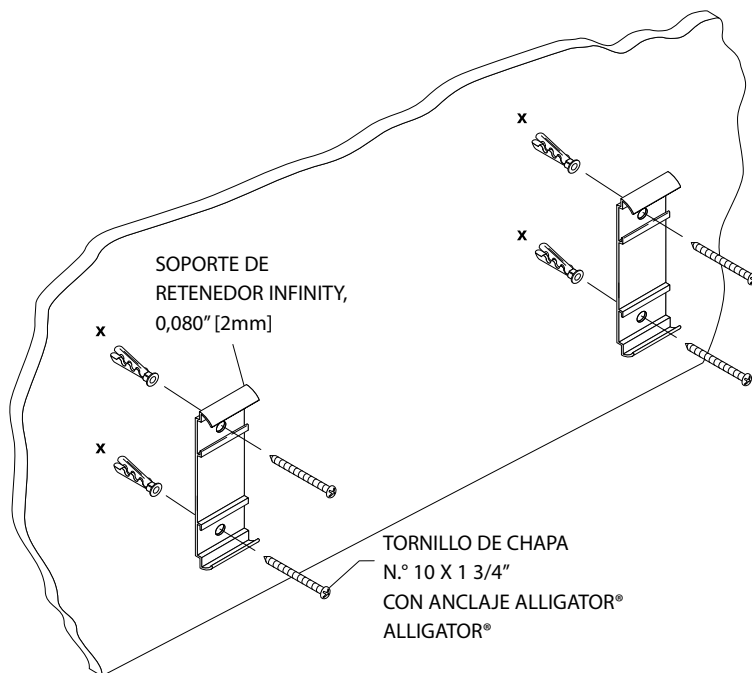
Por favor, lea todas las instrucciones antes de instalar el protector de pared.

FIG. 1



1. Determine la altura del protector de pared en la pared. Mida 3 7/8" [98,4mm] hacia abajo y trace la línea de tiza. Coloque la línea central del soporte de retención de aluminio sobre la línea de tiza para marcar los orificios de montaje, dejando espacio para los retornos, las esquinas exteriores y las esquinas interiores. Véase la Figura 1.

FIG. 2

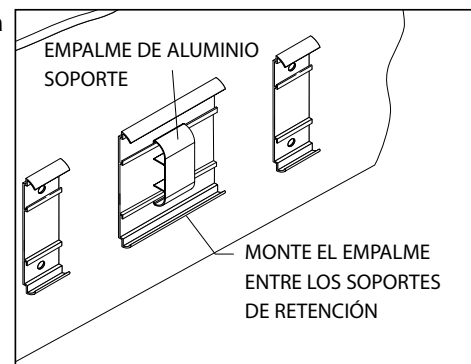


Taladre los orificios marcados en la pared con una broca de 1/4" [6,4mm] y coloque los anclajes Alligator en los orificios. Monte los soportes del retenedor en la pared y apriete los tornillos para fijarlos. Véase la Figura 2.

Se recomienda un soporte de empalme de aluminio entre las juntas a tope de vinilo para mayor sujeción cuando las longitudes sean superiores a 12' [3,66m]. Véase la Figura 2a.

NOTA: Para la instalación en paredes de hormigón o ladrillo, taladre orificios de 1/4" [6mm] a 3/8" [10mm] del extremo del retenedor para las tapas de puntas/esquinas.

FIG. 2a



IPC® Door + Wall Protection

inpro.com • 800.222.5556 • 262.679.9010

World Headquarters S80 W18766 Apollo Drive, Muskego, WI 53150 USA

Installation Hotline: 866.394.6776

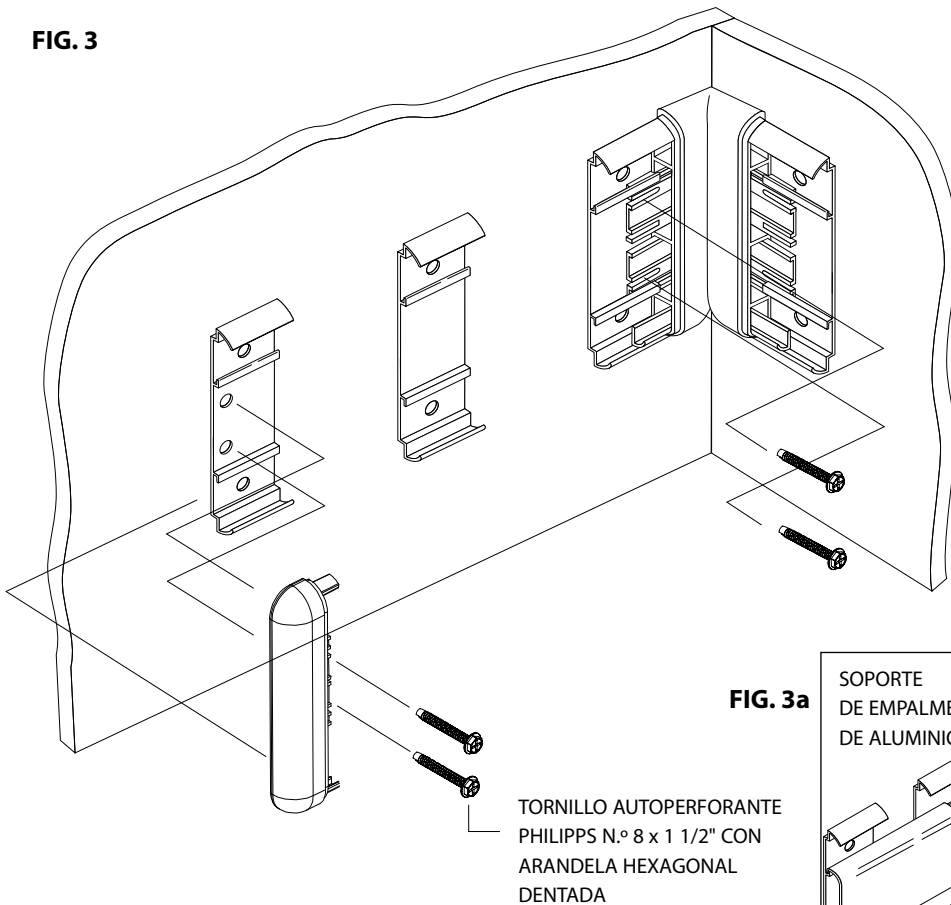
inpro®

Manual de instalación

PROTECTOR DE PARED 700i/700iW/G2-700i

Por favor, lea todas las instrucciones antes de instalar el protector de pared.

FIG. 3



3. Deslice las tapas de puntas y las esquinas en el soporte del retenedor y fíjelas, dejando un espacio de 1/16" [1,5mm] entre los retornos/esquinas y el retenedor para permitir el ajuste. Véase la Figura 3.

Se recomienda un soporte de empalme entre las juntas a tope para mayor sujeción cuando las longitudes sean superiores a 12' [3,65m]. Véase la Figura 3a.

NOTA: Para instalación en paredes de hormigón o ladrillo, utilice tornillos Phillips de cabeza plana n.º 10 x 1 3/4" para fijar el retenedor a la pared.

FIG. 3a

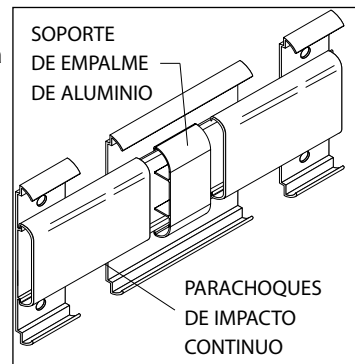
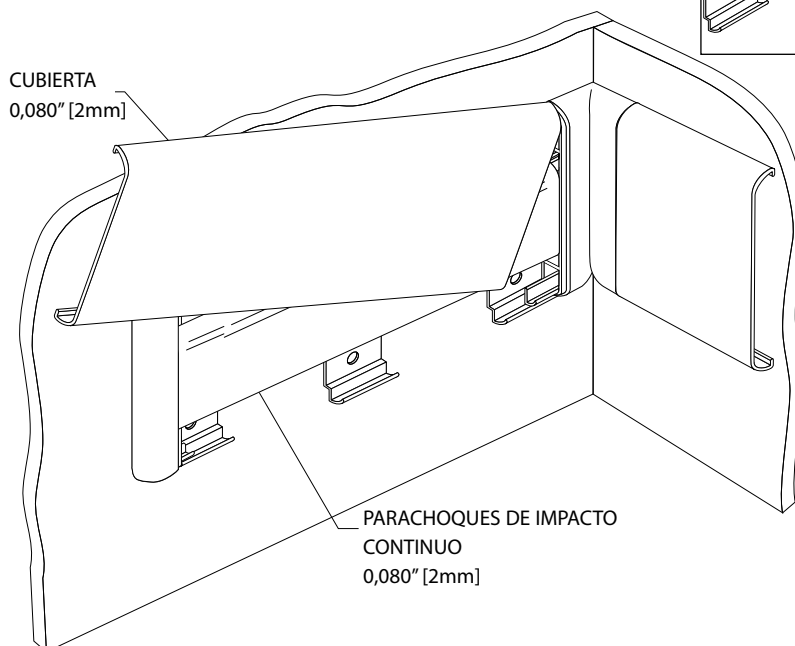


FIG. 4



4. Corte el parachoques de impacto a la medida de la longitud entre el borde interior de las tapas de punta/esquinas/empalmes. Coloque y encaje el parachoques en su lugar. Corte la cubierta a la medida de la longitud entre las tapas de puntas y/o las esquinas. (Nota: Recorte los bordes de fábrica a escuadra antes de la instalación). Coloque la cubierta en el retenedor y acomode los retornos y/o las esquinas para lograr un ajuste apretado. Comenzando desde un extremo de los soportes del retenedor, presione la cubierta sobre los soportes de retención hasta que encaje en su lugar. Véase la Figura 4.

IPC® Door + Wall Protection

inpro.com • 800.222.5556 • 262.679.9010

World Headquarters S80 W18766 Apollo Drive, Muskego, WI 53150 USA

Installation Hotline: 866.394.6776

inpro®