

# Instrucciones de Instalación

## JOS-Crnr075

Fig.1

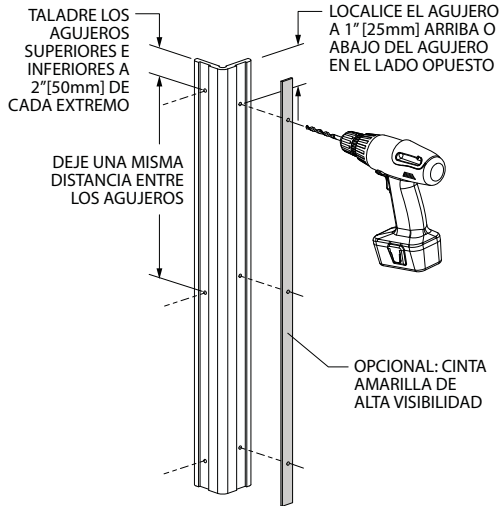


Figura 1

1. Perfore los agujeros para instalar la cerrajería, centrados en los canales enrasados de la dos alas del protector de esquinas utilizando una broca de 5/16" [8mm]. En un ala, perfore los agujeros superiores e inferiores a más o menos 2" [50mm] de cada orilla, con el tercer agujero centrado en el largo del protector. Repita en el ala opuesta, recordando posicionar los agujeros a 1" [25mm] arriba o abajo de los agujeros en el lado opuesto.

NOTA: Si el protector de esquinas viene con la cinta amarilla de alta visibilidad, perfore los agujeros correspondientes centrados en la cinta. Puede ser necesario hacer un agujero avellanado para que la cabeza del tornillo quede al ras con la cinta amarilla.

Fig.2

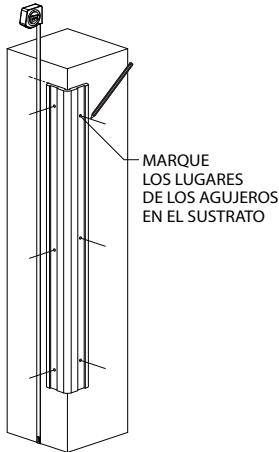


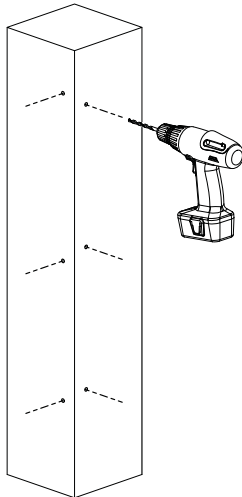
Figura 2

2. Coloque el protector de esquinas a una altura apropiada en la pared. Marque en el sustrato sobre el cual instalará el protector, los agujeros perforados en cada ala. Cuando termine, remueva el protector de esquinas de la pared.

Figura 3

3. Perfore los lugares marcados de los agujeros utilizando una broca de 5/16" [8mm]. Asegúrese de que los agujeros estén limpios y libres de residuos y polvo; limpie los agujeros con aire comprimido si es necesario.

Fig.3



IPC.1725/REV.1

# Instrucciones de Instalación

## JOS-Crnr075

Lea todas las instrucciones de instalación antes de instalar el producto. Si está remodelando un área de estacionamiento, siempre utilice conos, barriles u otros métodos para mantener el sitio seguro y alertar a los automovilistas.

Fig.4

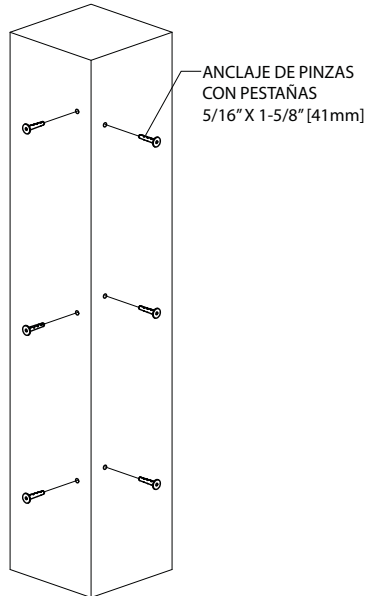


Figura 4

4. Inserte los anclajes embreados de 5/16" x 1-5/8" [41 mm] (paquete de cerrajería JK182) en los agujeros perforados.

Figura 5

5. Vuelva a colocar el protector de esquinas en la posición apropiada sobre la esquina. Utilizando los tornillos auto perforantes de cabeza plana #14 x 1-3/4" (paquete de cerrajería JK182), sujete el protector de esquinas en su lugar. Asegúrese de que la cabeza del tornillo quede al ras o ligeramente hundida en la superficie del protector de esquinas.
6. Si está instalando el protector de esquinas con las cintas amarillas de alta visibilidad, coloque los protectores de esquinas y las cintas amarillas sobre la pared antes de sujetarlos con tornillos #14. Asegúrese de que la cabeza del tornillo quede al ras o ligeramente hundida en la superficie del protector de esquinas. (Ver Fig.5a)

Fig.5

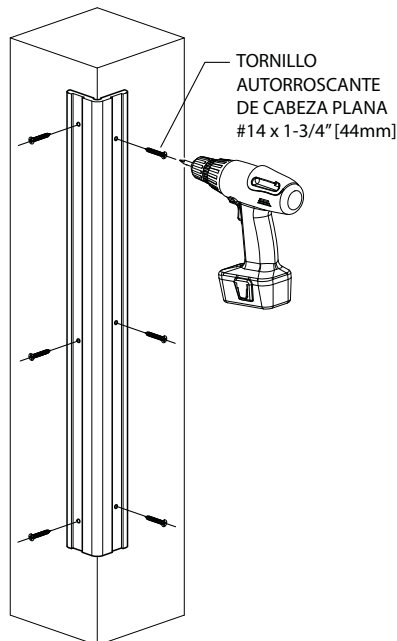


Fig.5a

