

Instrucciones de Instalación

JOS-Crn090

Lea todas las instrucciones de instalación antes de instalar el producto. Si está remodelando un área de estacionamiento, siempre utilice conos, barriles u otros métodos para mantener el sitio seguro y alertar a los automovilistas.

Fig.1

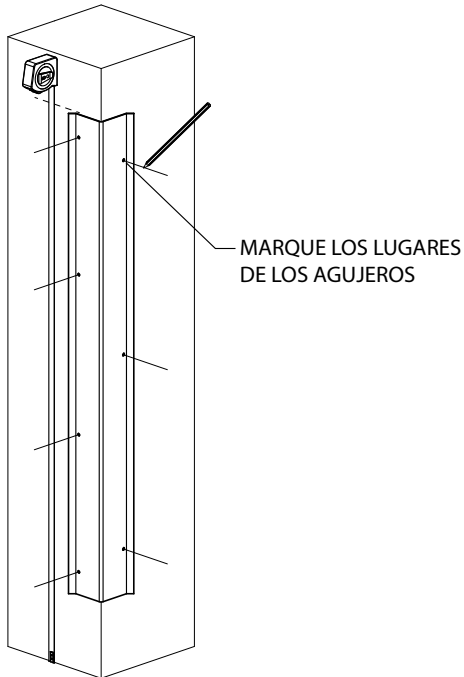


Figura 1

1. Coloque el protector de esquinas a una altura apropiada en la pared. Marque los lugares en el sustrato para los agujeros pre-perforados en cada ala del protector de esquinas. Cuando termine, remueva el protector de esquinas de la pared.

Figura 2

2. Perfore los lugares marcados de los agujeros utilizando una broca de 5/16" [8mm]. Asegúrese de que los agujeros estén limpios y libres de residuos y polvo; limpie los agujeros con aire comprimido si es necesario.

Figura 3

3. Inserte los anclajes embridados de 5/16" x 1-5/8" [41mm] (paquete de cerrajería JK182) en los agujeros perforados.

Fig.2

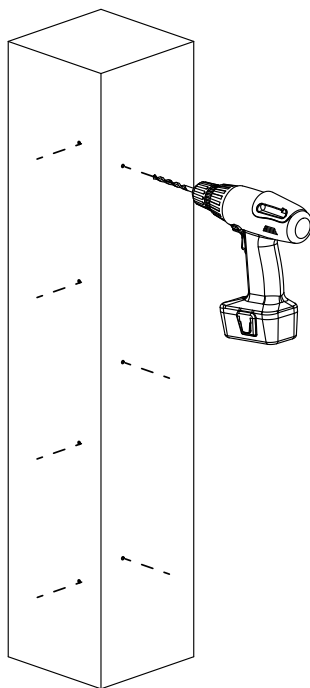
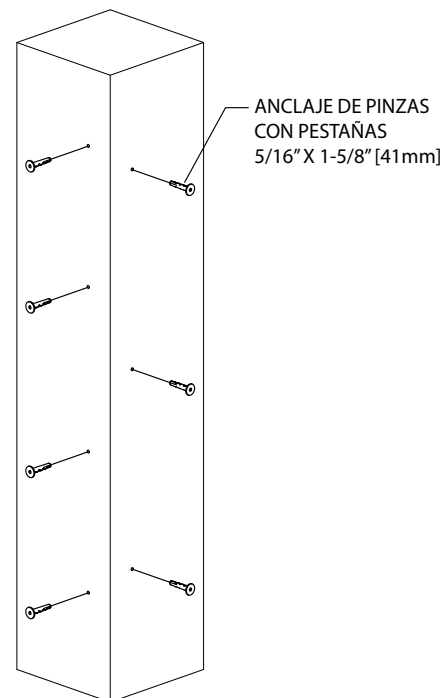


Fig.3



IPC.1726/REV.1

Instrucciones de Instalación

JOS-Crn090

Fig.4

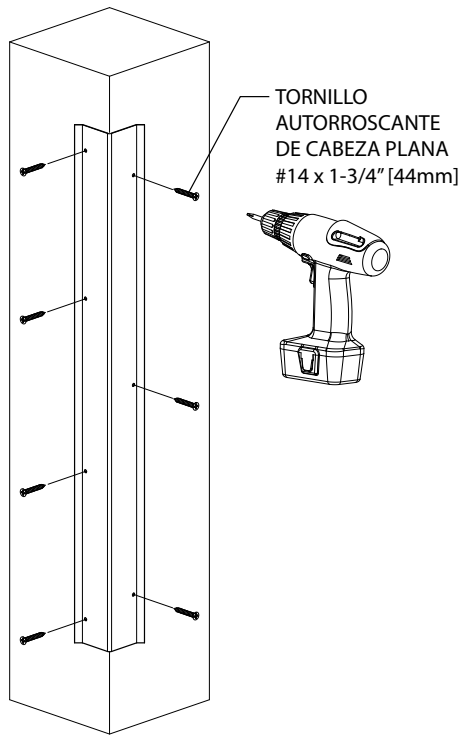


Figura 4

4. Vuelva a colocar el protector de esquinas en la posición apropiada sobre la esquina. Utilizando los tornillos auto perforantes de cabeza plana #14 x 1-3/4" (paquete de cerrajería JK182), sujete el protector de esquinas en su lugar.

Figura 5

5. Para instalar el protector de esquinas de alto impacto, coloque la lengüeta angulada de una de las alas sobre la pestaña doblada del clip sujetador. Estire el ala que todavía no está colgada sobre el clip sujetador, y coloque la lengüeta angulada en la pestaña doblada del clip.

Figura 6

6. Instalación completa

Fig.5

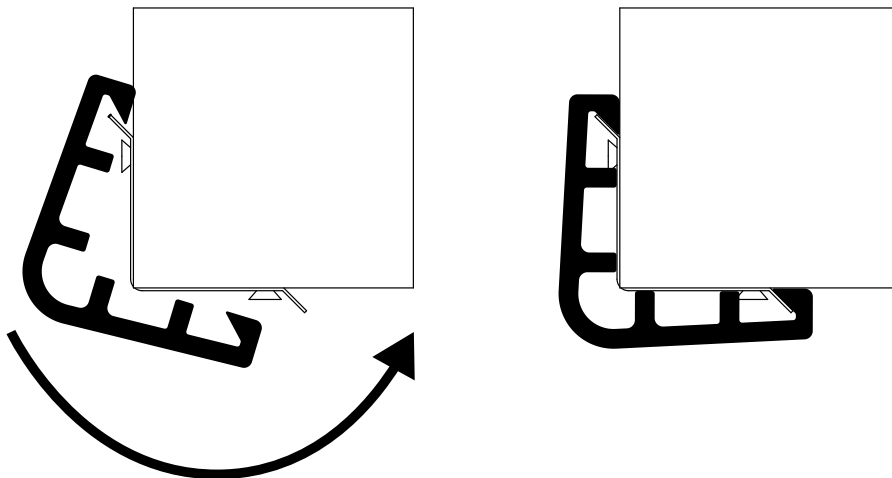


Fig.6

